

# ESDEC

INNOVATIVE MOUNTING SYSTEMS



**HANDLEIDING**  
CLICKFIT EVO  
LEIDAK

**CLICKFIT** EVO

[www.esdec.com](http://www.esdec.com)

# INHOUDSOPGAVE

<b>Voorwoord</b>	<b>3</b>
Over dit document	3
Overige relevante documenten	3
Aarding en binding	3
Gebruikte symbolen in deze handleiding	3
<b>Garantie en aansprakelijkheid</b>	<b>4</b>
Garantie	4
Aansprakelijkheid	4
<b>Productinformatie</b>	<b>4</b>
Bedoeld gebruik	4
Onbedoeld gebruik	4
Specificaties	4
<b>Systeem en toepassing</b>	<b>5</b>
<b>Onderdelen</b>	<b>5</b>
<b>Veiligheid</b>	<b>6</b>
<b>Persoonlijke veiligheidsuitrusting</b>	<b>6</b>
<b>Veiligheidswaarschuwingen en -voorschriften</b>	<b>6</b>
<b>Installatie</b>	<b>6</b>
<b>Vorbereiding</b>	<b>6</b>
<b>De montagerails op maat maken</b>	<b>10</b>
<b>De leidakhaken monteren</b>	<b>11</b>
Situatie A: op twee latten, gebruikmakend van het middelste gat	13
Situatie B: op twee latten, gebruikmakend van het onderste gat	14
Situatie C: Op één lat en een houten vulstuk	14
Situatie D: Op massieve houten platen / beton	15
<b>De montagerails bevestigen</b>	<b>16</b>
<b>Optioneel: de kabelclips bevestigen</b>	<b>18</b>
<b>Het eerste paneel monteren</b>	<b>19</b>
<b>De volgende panelen monteren</b>	<b>22</b>
<b>Het laatste paneel monteren</b>	<b>22</b>
<b>Meerdere rijen monteren</b>	<b>25</b>
<b>Demontage en recycling</b>	<b>25</b>
Algemeen	25

## VOORWOORD

### OVER DIT DOCUMENT

In deze handleiding vind je de installatie-instructies voor het ClickFit EVO montagesysteem voor zonnepanelen op een leidak. Het montagesysteem is geschikt voor het monteren van zonnepanelen in portrait- en landscape-opstelling. Deze instructies zijn bedoeld om te worden uitgevoerd door gekwalificeerd technisch personeel.

Je kunt de laatste versie van deze handleiding downloaden via [www.esdec.com](http://www.esdec.com).

### OVERIGE RELEVANTE DOCUMENTEN

Bij het installeren van het ClickFit EVO montagesysteem heb je naast deze handleiding de volgende documenten nodig:

- Het projectplan, dat je kunt maken in de calculator op [www.esdec.com](http://www.esdec.com).
- De installatiehandleidingen van de zonnepanelen, omvormers en eventuele andere componenten.

Bij de installatie van het montagesysteem is het belangrijk om de montagehandleiding en de bijbehorende normen te volgen ter voorkoming van ongevallen. Neem in het bijzonder de volgende normen, voorschriften en regelgeving in acht:

- Bouwbesluit 2012 (per 2023: Besluit Bouwwerken Leefomgeving)
- NEN7250:2021 Bouwkundige aspecten zonne-energiesystemen
- NEN-EN 1990 Grondslagen van het constructief ontwerp
- NEN-EN 1991-1-3 Algemene belastingen – sneeuwbelasting
- NEN-EN 1991-1-4 Algemene belastingen – windbelasting
- NEN 1010:2020 Elektrische installaties voor laagspanning (HD-IEC 60364)
- NEN-EN-IEC 62305 Bliksembeveiliging
- Arboret en Arboregeling Veilig werken en arbeidsomstandigheden
- NEN 3140 Veilige bedrijfsvoering laagspanning installaties
- Checklist VCA Veilig werken op de werkvloer
- Richtlijn Steigers & Vollandis A-bladen ladders/steigers




### AARDING EN BINDING

Onze ClickFit EVO-systemen zijn VDE-gecertificeerd voor corrosie en binding. Volgens de elektrische norm HD-IEC 60364 – hoofdstuk 712 is functionele binding voor de isolatiecontrole van de omvormer noodzakelijk.

In de Esdec ClickFit EVO-serie wordt functionele binding bereikt door de EVO universele moduleklem voor de moduleframes en EVO-rails. De uiteindelijke functionele binding wordt gemaakt door een aparte bindingskabel correct op de EVO-rail te monteren en een adequate binding met de omvormer of aardingscontact.

Raadpleeg voor gedetailleerde instructies over aarding en verbinding de elektrische norm HD-IEC 60364 en eventuele plaatselijke voorschriften. Volg de instructies van de handleiding van de omvormer. Deze operatie moet worden uitgevoerd door een gecertificeerde elektricien.

### GEBRUIKTE SYMBOLEN IN DEZE HANDLEIDING

	<b>Waarschuwing!</b>	Het niet opvolgen van deze instructie kan gevaarlijk letsel of grote schade aan het product tot gevolg hebben.
	<b>Let op!</b>	Het niet opvolgen van deze instructie kan letsel of schade aan het product tot gevolg hebben.
	<b>Opmerking</b>	Geeft nadruk aan een instructie.

## GARANTIE EN AANSPRAKELIJKHEID

### GARANTIE

Esdec biedt 20 jaar productgarantie. Garantie geldt volgens de garantievoorzwaarden en algemene voorwaarden van Esdec BV. Deze zijn te vinden op de website [www.esdec.com](http://www.esdec.com).

### AANSPRAKELIJKHEID

De fabrikant aanvaardt geen enkele aansprakelijkheid voor schade of letsel veroorzaakt door het niet (strikt) naleven van de veiligheidsvoorschriften en -instructies in deze handleiding, dan wel door onachtzaamheid tijdens installatie van het in dit document vermelde product en de eventueel bijbehorende accessoires.

Esdec BV behoudt zich het recht voor dit document zonder verdere aankondiging aan te passen.

## PRODUCTINFORMATIE


### BEDOELD GEBRUIK

Het ClickFit EVO montagesysteem voor zonnepanelen is bedoeld voor het monteren van zonnepanelen op leidaken. Met dit montagesysteem kan je zonnepanelen zowel met de korte zijde onder (portrait), als met de lange zijde onder (landscape) installeren.

### ONBEDOELD GEBRUIK




Het montagesysteem is niet geschikt voor gebruik op een ander type dak dan beschreven.

### SPECIFICATIES

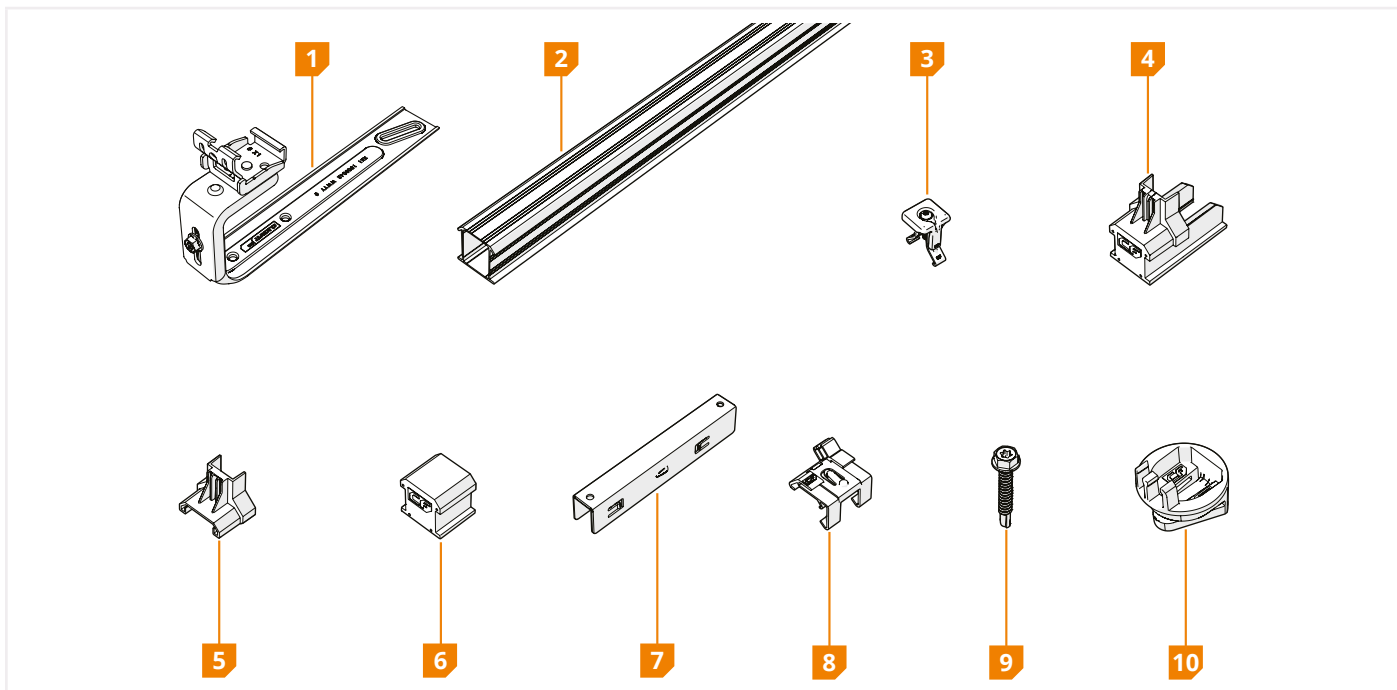
<b>Oriëntatie zonnepanelen</b>	Portrait en landscape
<b>Framehoogte zonnepanelen <sup>1)</sup></b>	30 - 50 mm
<b>Maximale oppervlakte zonnepanelen</b>	2,6 m <sup>2</sup>
<b>Maximale veldafmeting <sup>2)</sup></b>	Bij horizontale en verticale rails: 15 m per segment Langere segmenten vereisen een dilatatie tussenruimte van 125 mm.
<b>Dakbedekking</b>	Leipannen
<b>Dakconstructie</b>	Latten
	Massieve houten platen
	Beton
<b>Dakhelling</b>	5 - 75°
<b>Maximale dakhoogte</b>	 Afhankelijk van de Eurocode-richtlijnen en nationale aanvullingen. Gebruik de calculator om de mogelijkheden van jouw project te berekenen.
<b>Randzone</b>	30 cm afstand van de nok, 30 cm afstand van de zijkant van het dak en 30 cm afstand van de dakgoot.

<sup>1)</sup> Verzeker u er vóór installatie van dat het paneelframe compatibel is met de ClickFit EVO moduleklem.

<sup>2)</sup> Houd altijd rekening met de correcte maatregelen tegen vuurverspreiding en compartimentering. Dit kan invloed hebben op de segmentgrootte van de panelen.

-  Vul de calculator in om zeker te zijn van de keuze van het juiste systeem voor de terreincategorie, sneeuwlast en windzone die voor jouw project van toepassing is.
-  Afhankelijk van het dak en de berekening in de calculator kun je meerdere segmenten met zonnepanelen naast of onder elkaar leggen. Laat altijd minimaal 12 mm ruimte vrij tussen de segmenten in verband met het uitzetten van het dak.
-  Heeft jouw project andere specificaties dan deze, neem dan contact op met Esdec.

## 1 ONDERDELEN




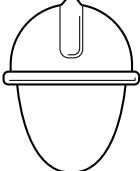



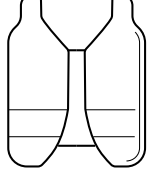

ONDERDEEL	ARTIKELNUMMER
1 ClickFit EVO Leidakhaak	1008042
2 ClickFit EVO Montagerail	10081_ _
3 ClickFit EVO Moduleklem universeel	1008020(-B)
4 ClickFit EVO Montagerail Eindkap	1008060(-B)
5 ClickFit EVO Eindklemsteun	1008065(-B)
6 ClickFit EVO Eindkap zonder eindklemsteun	1008066(-B)

ACCESSOIRE	ARTIKELNUMMER
7 ClickFit EVO Montagerail koppelstuk	1008061
8 ClickFit EVO Kabelclip optimizer ready	1008062
9 ClickFit EVO Zelfborende schroef 6,3x42mm SW10/T30	1003016
10 ClickFit EVO montagehulp set	1008064

**i** Controleer of de juiste onderdelen in de juiste aantallen aanwezig zijn aan de hand van het projectplan uit de calculator.

# VEILIGHEID

## 1 PERSOONLIJKE VEILIGHEIDSUITRUSTING

						
Gehoorbescher- ming	Veiligheids- helm	Veiligheidsbril	Mondmasker	Veiligheids- handschoenen	Veiligheidskle- ding	Veiligheids- schoenen

## 2 VEILIGHEIDSWAARSCHUWINGEN EN -VOORSCHRIFTEN

### Waarschuwing!

- ⚠ Voer de installatie altijd uit met minimaal twee vakbekwame personen.
- ⚠ Gebruik geen onderdelen van andere montagesystemen.
- ⚠ Laat geen onderdelen weg.
- ⚠ Werk altijd volgens de geldende voorschriften voor het werken op daken.
- ⚠ Voer de installatie niet uit bij harde wind, of wanneer het dak glad of nat is.
- ⚠ Werk op het dak altijd met valbeveiliging en zo nodig met vangnetten en randbeveiliging.
- ⚠ Ga nooit in de dakgoot staan.
- ⚠ Gebruik altijd een tilhulp of hijsinstallatie bij het verplaatsen van zwaar materiaal.
- ⚠ Plaats een ladder altijd op een stevige en stabiele ondergrond.

### Let op!

- ⓘ Loop zo min mogelijk op het dak. Gebruik een hoogwerker, een ladder of een andere oplossing.
- ⓘ Loop nooit op het systeem of op de zonnepanelen.

# INSTALLATIE




## 1 VOORBEREIDING

### 1 CONTROLEER HET DAK.

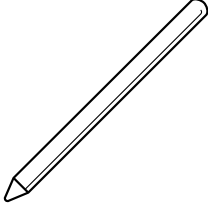
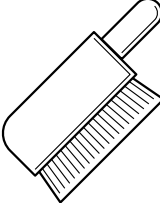
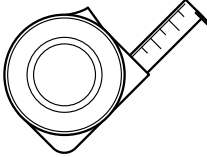
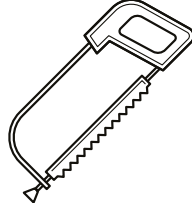
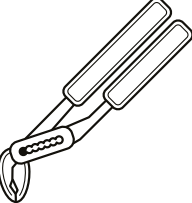
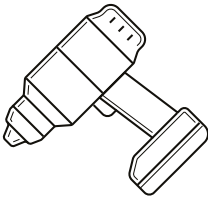
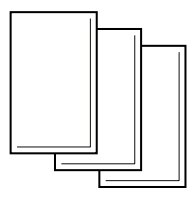
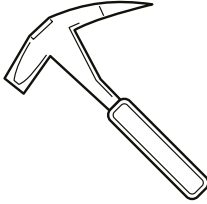
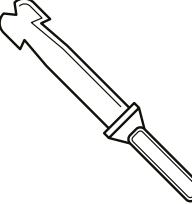
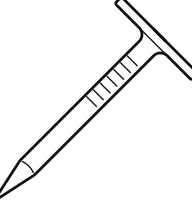
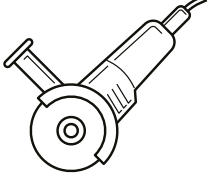
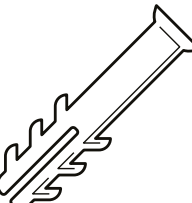
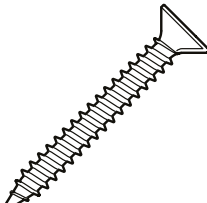
- Het dak is in goede conditie.
- De dakconstructie heeft voldoende draagcapaciteit om de installatie te dragen, rekening houdend met wind- en sneeuwbelasting.

- ⓘ Om de veilige en efficiënte installatie van PV systemen te waarborgen, dient het werk te worden uitgevoerd door professionele leidakdekkers. Voordat enig werk wordt uitgevoerd dient een grondige inspectie te worden uitgevoerd om de conditie van het dak vast te stellen.

## 2 CONTROLEER HET PROJECTPLAN EN DE ONDERDELEN.

-  Controleer het projectplan. Is er geen projectplan? Maak het voorafgaand aan de installatie in de online calculator.
-  Controleer of alle onderdelen aanwezig zijn (pagina 5).
-  Bepaal de positie van de leidakhaken. Gebruik de gordingen of spanten als die aanwezig zijn.

## 3 LEG HET BENODIGDE GEREEDSCHAP KLAAR.

				
Stift of krijt	Borstel	Rolmaat	Ijzerzaag	Waterpomptang
				
Accuschroefmachine	Reserve leipannen	Leidekkershamer	Leidekkers nagelzetter	Leidaknagels
				
Haakse slijper	Pluggen <sup>1)</sup>	Ø 6 mm schroeven met verzonken kop <sup>2)</sup>	Waterdichtingsmateriaal	Houten vulplaten

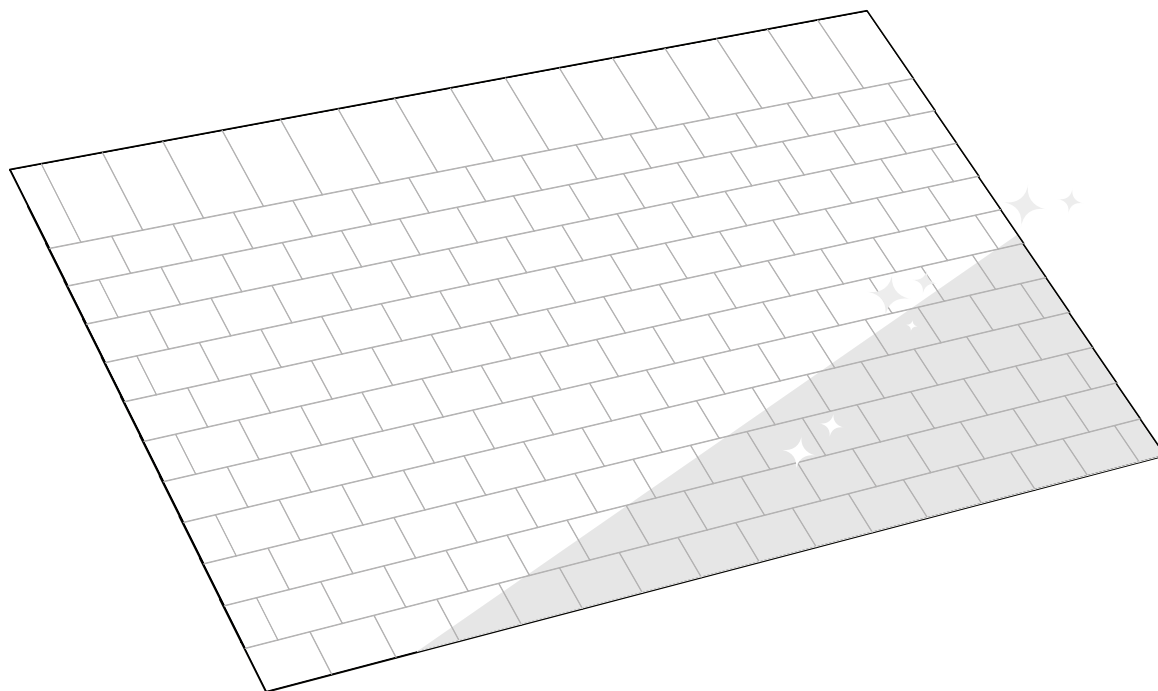
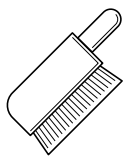
<sup>1)</sup> alleen voor installatie op betonnen constructies.

<sup>2)</sup> De keuze van schroeven dient gebaseerd te worden op de specifieke ondergrond constructie. Om correcte installatie en compatibiliteit met de leidakhaken te garanderen, raden we aan om schroeven te gebruiken met de volgende specificaties:





<b>Diameter</b>	Ø 6 mm
<b>Effectieve lengte</b>	≥ 36 mm
<b>Type kop</b>	Verzonken Torx T30 <sup>3)</sup>
<b>Materiaal</b>	ZnNi gecoat

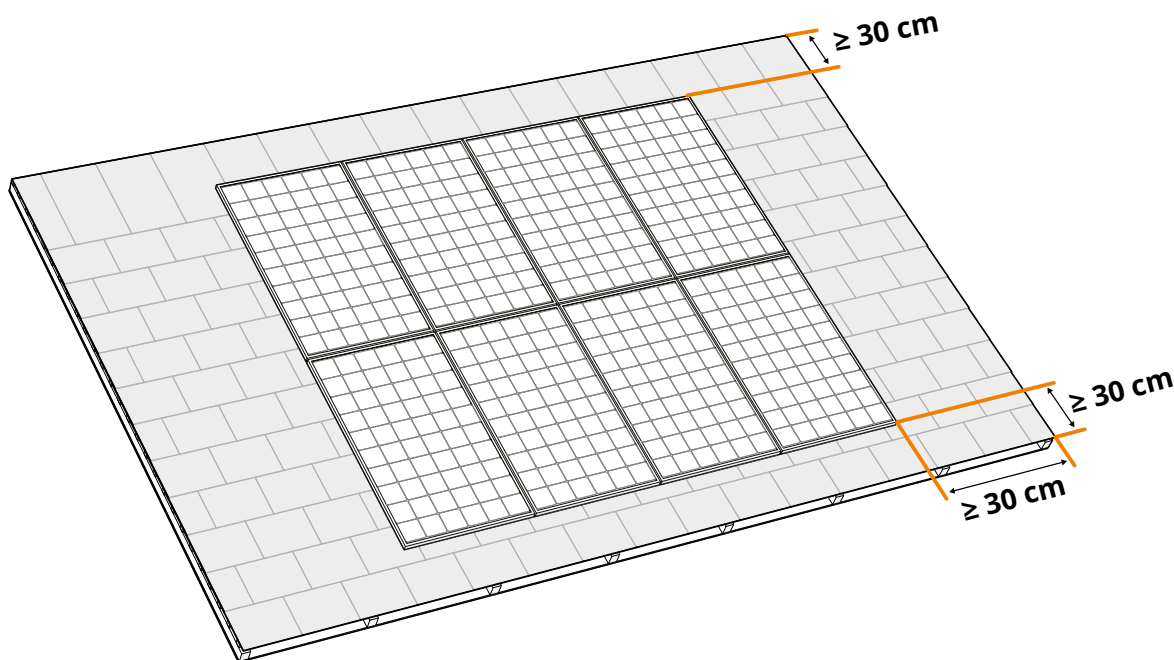
<sup>3)</sup> Verzonken schroeven zijn aangeraden om te voorkomen dat de schroeven de correcte installatie van de bovenliggende leipan verhinderen.

#### 4 MAAK HET DAK SCHOON.



#### 5 BEPAAL DE POSITIE VAN DE ZONNEPANELEN OP HET DAK

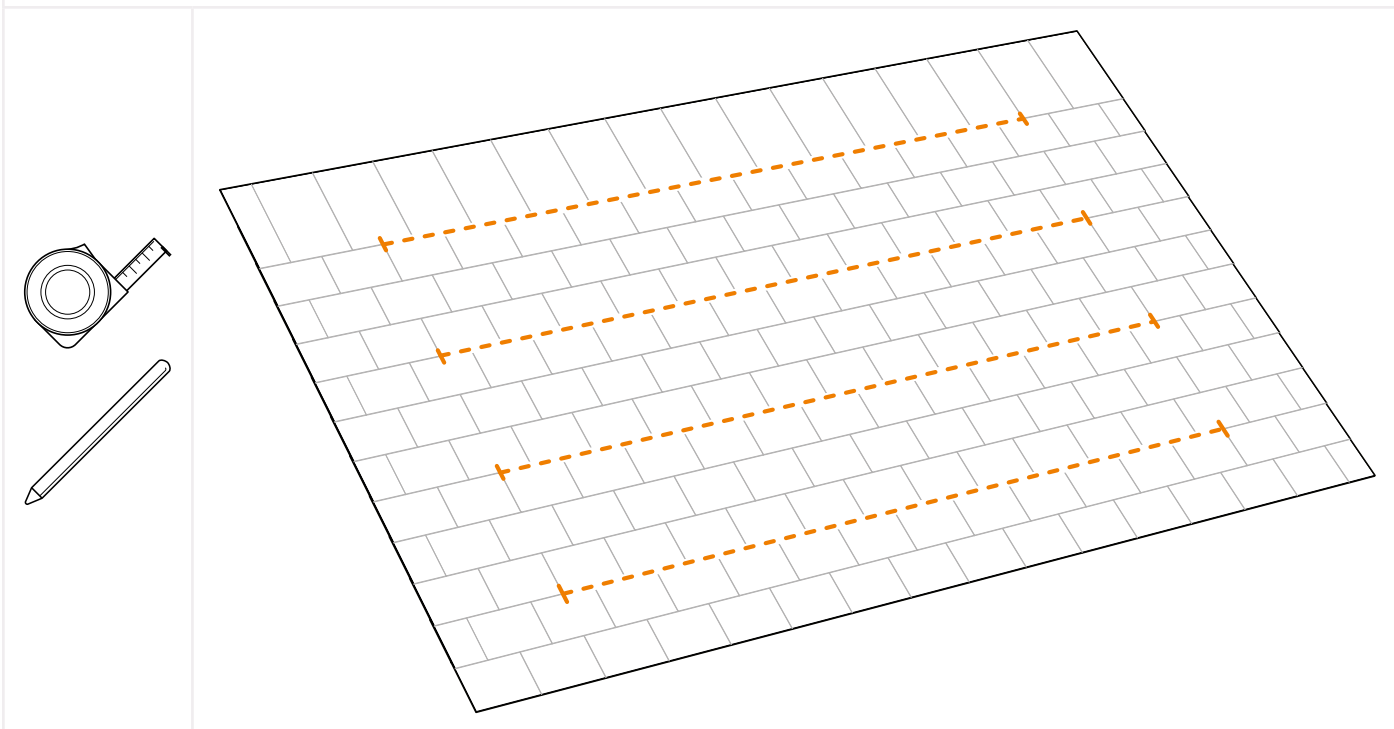
-  Houd rekening met de (lokale) brandvoorschriften voor fotovoltaïsche installaties. Om het risico op branduitbreiding te beperken, dienen de brandcompartimenten van het object te worden gerespecteerd. De FV-installatie mag niet over brandscheidingswanden worden geplaatst en er moet een minimale afstand van 30 cm worden aangehouden. Ook is het verstandig om ruimte te houden ten opzichte van dakramen, lichtbollen, hoeken en mogelijke brandgevaaren.
-  Houd rekening met zoninval en schaduw gedurende het hele jaar. Pas eventueel power optimizer of micro inverter toe om het maximale uit uw installatie te halen.
-  De afstand van de zonnepanelen tot de nok en de goot moet minimaal 30 cm zijn.
-  De afstand van zonnepanelen tot de zijkant van het dak moet minimaal 30 cm zijn.





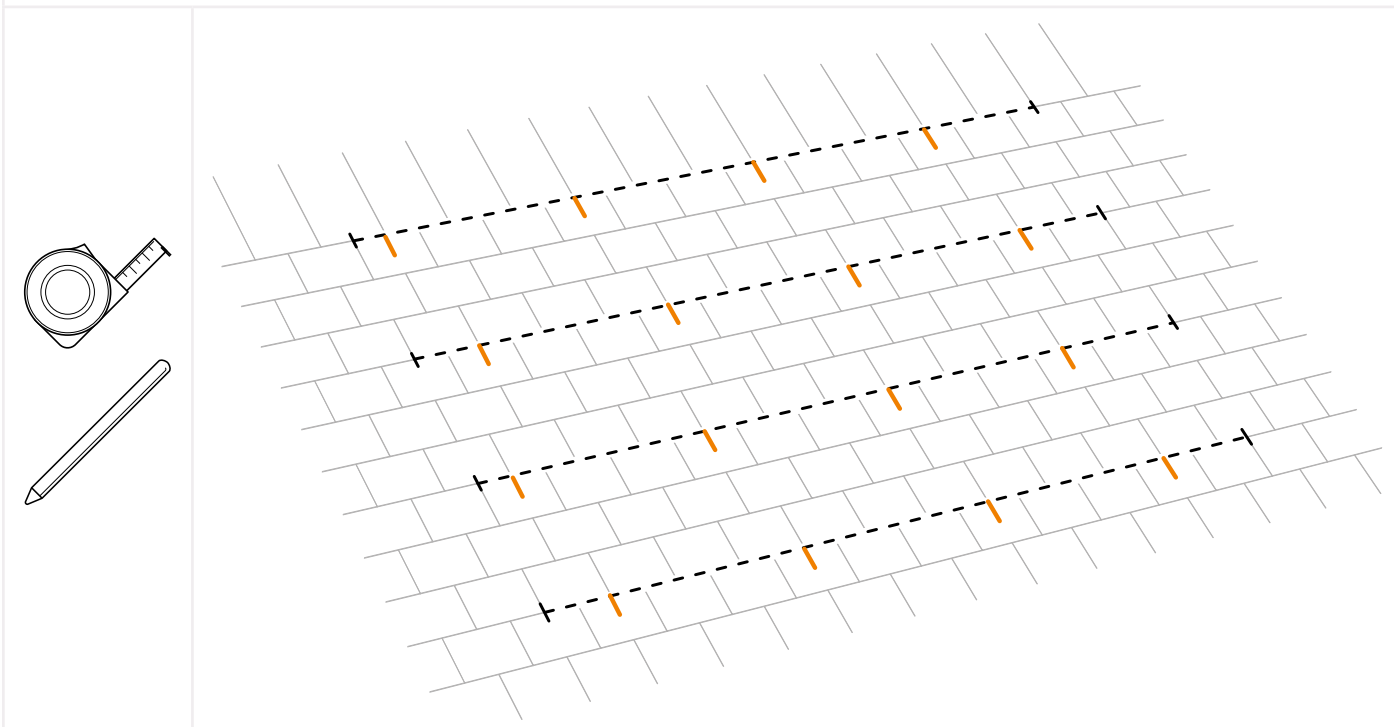
## 6 TEKEN DE LIJNEN EN DE EINDPUNTEN VOOR DE MONTAGERAILS AF

- Voor montage in portrait-opstelling, teken de lijnen af waar de montagerails geplaatst gaat worden: op  $\frac{1}{4}$  vanaf de bovenrand en onderrand van het paneel.
- Voor montage in landscape-opstelling, teken de lijnen af waar de montagerails geplaatst gaat worden: op  $\frac{1}{4}$  vanaf de zijranden van het paneel



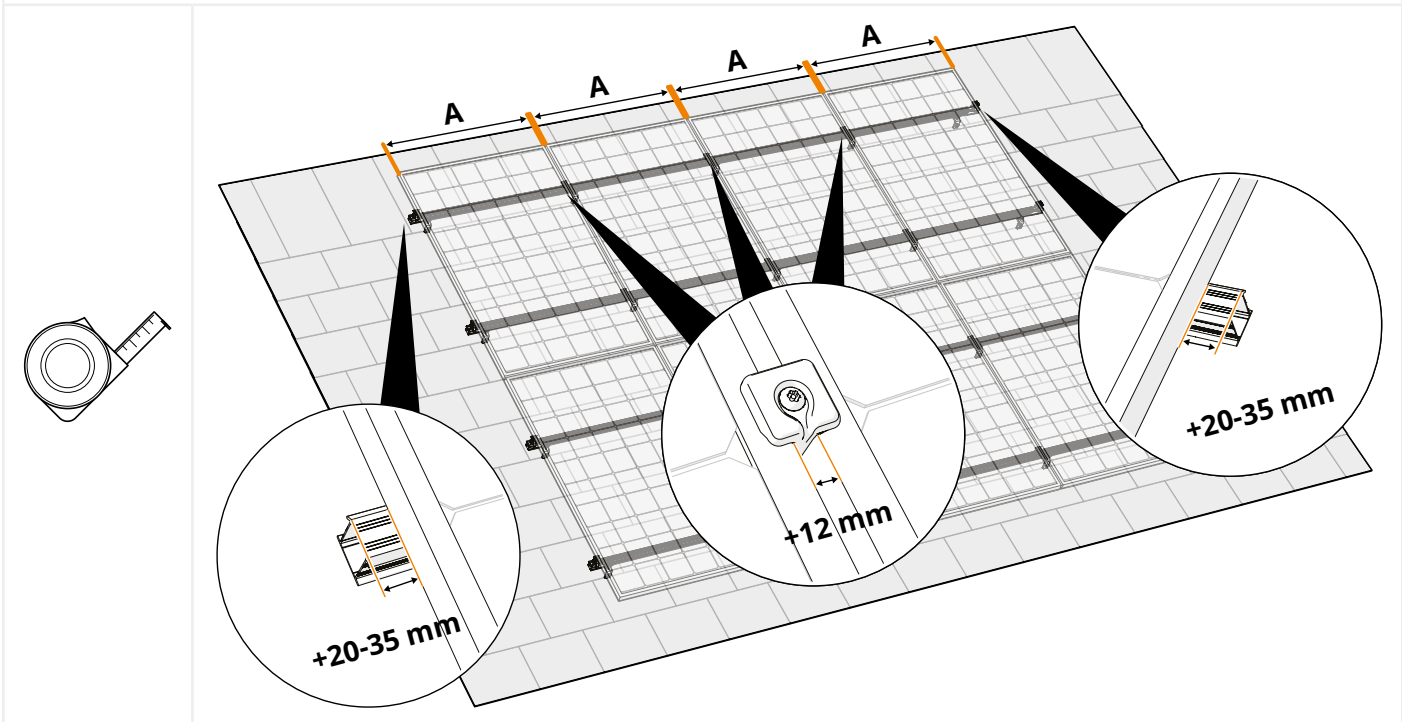
## 7 TEKEN DE POSITIE VAN DE LEIDAKHAKEN AF

- i** Raadpleeg het projectplan voor de positie van de leidakhaken voor jouw project.

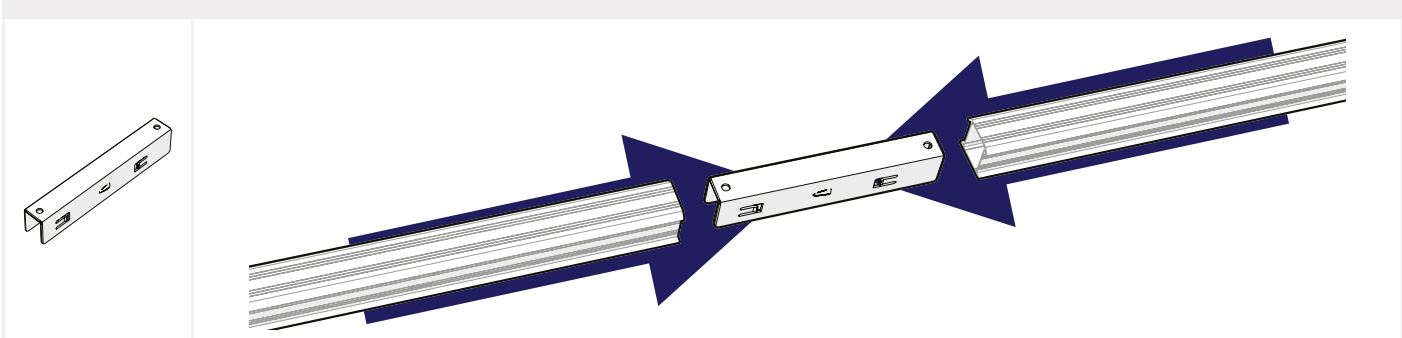


## 1 BEPAAL DE LENGTE VAN DE MONTAGERAILS AAN DE HAND VAN DE ZONNEPANELEN

- i** Is de oversteek kleiner dan 250 mm, houd dan minimaal 20 tot maximaal 35 mm railenlengte oversteek voor montage van de eindkap (art. nr. 1008060(-B)).
- i** Meet de zonnepanelen op en reken 12 mm extra tussen elk zonnepaneel voor de tussenklem. Reken aan beide kanten 30 mm extra voor het monteren van de eindklem en eindkap.
- i** Bereken de minimale lengte van de montagerails:  $(\text{Paneelafmeting} + 12 \text{ mm}) \times \text{aantal panelen} - 12 \text{ mm} + (2 \times 30 \text{ mm})$

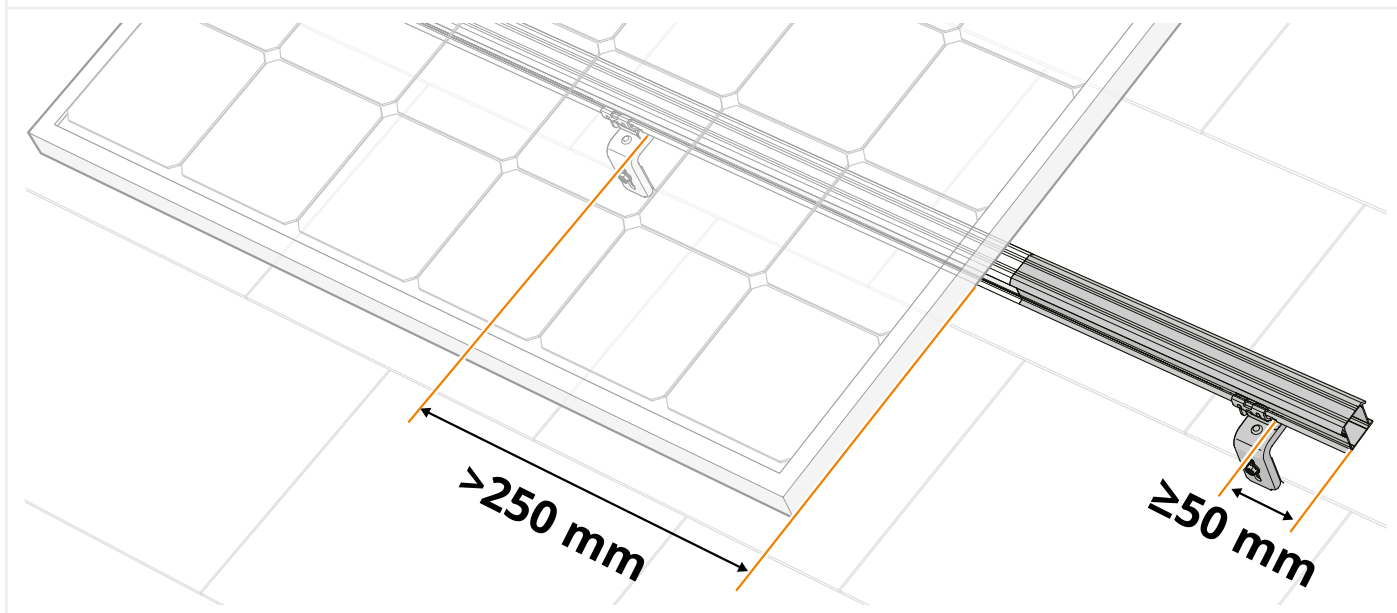


## 2 OPTINEEL: GEBRUIK KOPPELSTUKKEN OM DE MONTAGERAILS TE KOPPELEN



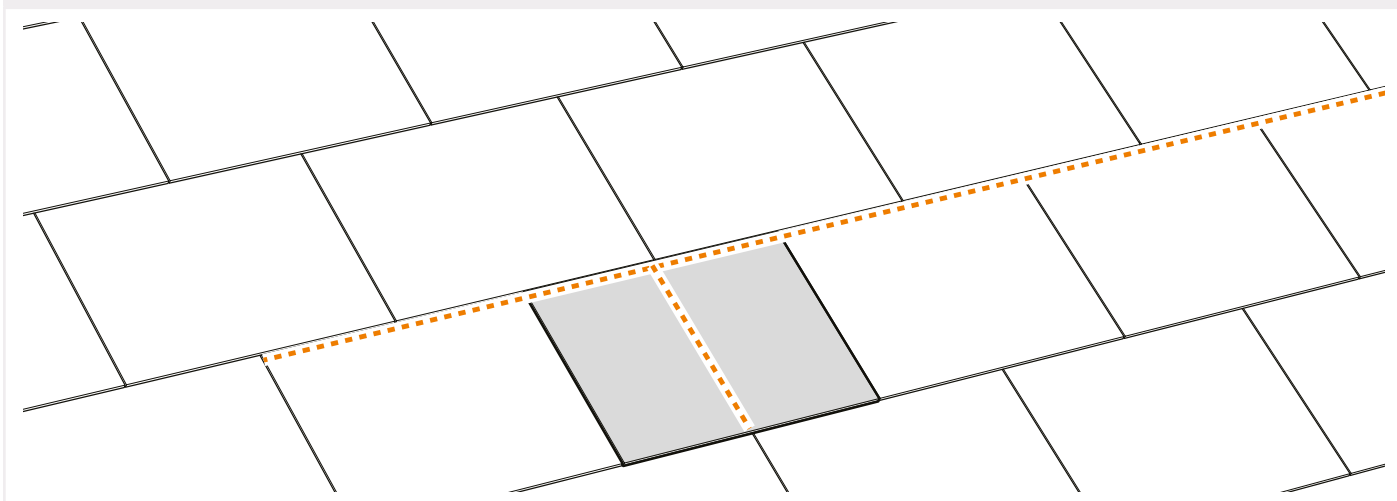
### 3 OPTIONEEL: VERLENG DE MONTAGERAIL TOT DE EERSTVOLGENDE LEIDAKHAAK

- i** Als de buitenste paneelrand meer dan 250 mm uitsteekt voorbij de laatste leidakhaak, volg dan deze stappen:
- 1 Verleng de montagerail tot 50 mm voorbij de eerstvolgende leidakhaak (monteer een extra leidakhaak indien nodig).
  - 2 Bevestig de montagerail goed op deze verlengde positie.
  - 3 De extra 50 mm verlenging biedt voldoende lengte voor de montage van een eindkap (art. nr. 1008066(-B)) op de montagerails.
  - 4 Bij gebruik van een eindklem, zorg ervoor dat een eindklemsteun (art. nr. 1008065(-B)) wordt gebruikt.

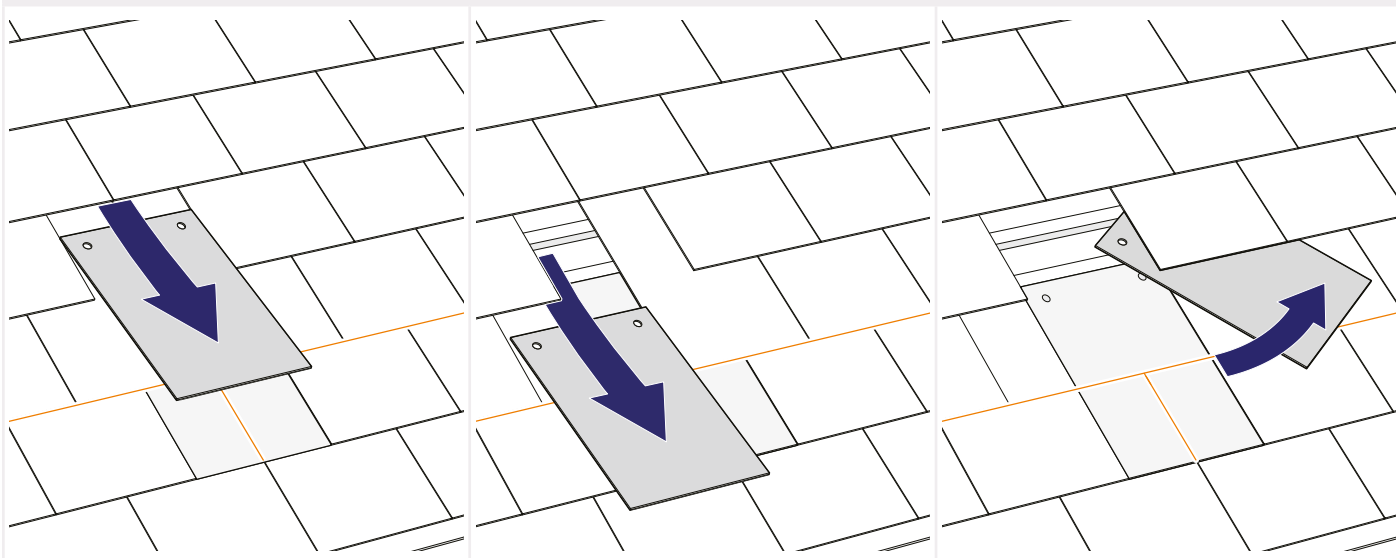


## 3 DE LEIDAKHAKEN MONTEREN

### 1 IDENTIFICEER DE LEIPAN DIE GESNEDEN MOET WORDEN VOOR DE LEIDAKHAAK.

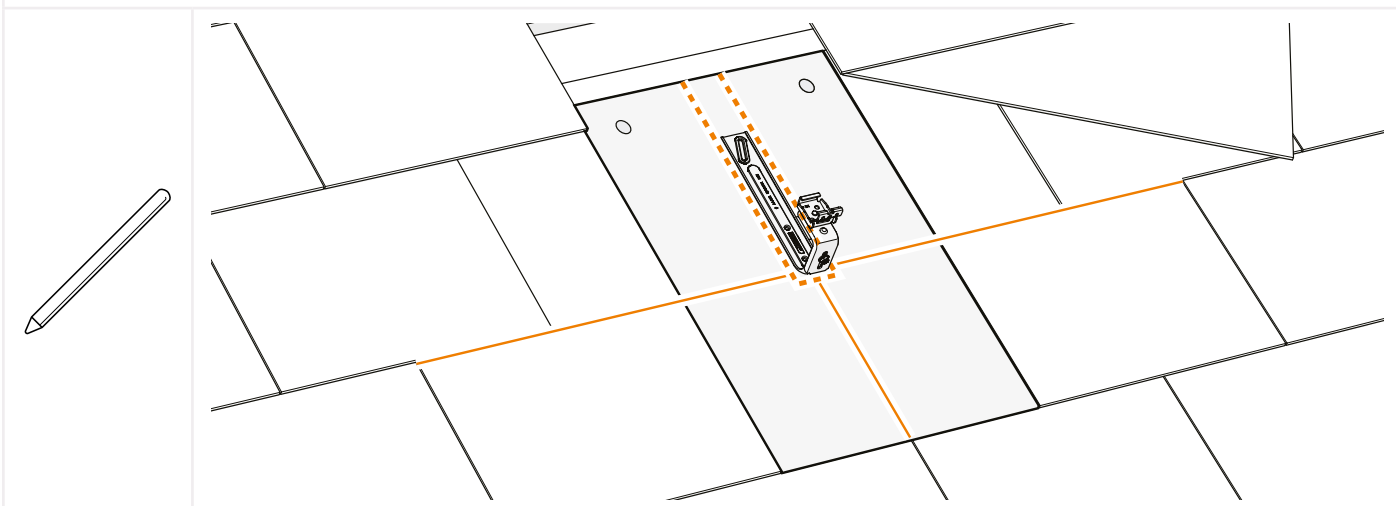


## 2 VERWIJDER DE BOVENLIGGENDE LEIPANNEN.

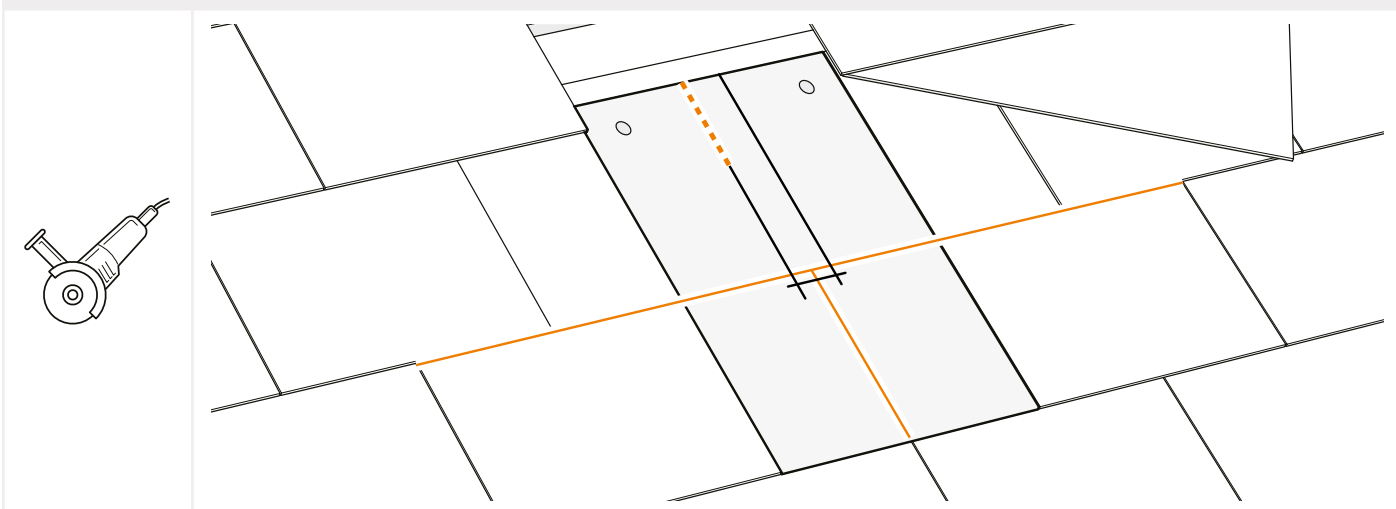


## 3 PLAATS DE LEIDAKHAAK OP DE GEMARKEERDE LOCATIE EN TEKEN HET GAT AF DAT GESNEDEN MOET WORDEN.

**i** Plaats de leidakhaak zo dat deze niet in de weg zit voor de bovenliggende leipannen.

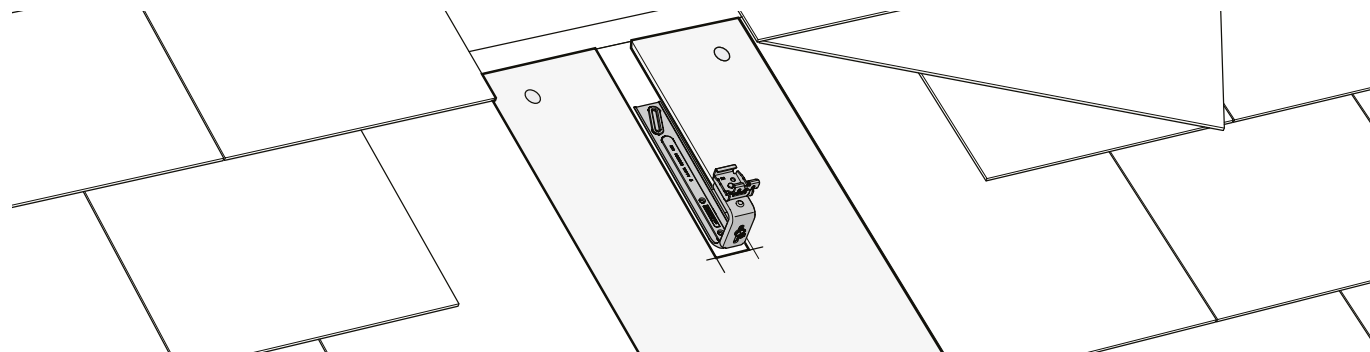


## 4 MAAK EEN UITSNEDE.



## 5 PLAATS DE LEIDAKHAAK IN DE UITSNEDE EN CONTROLEER WELKE SITUATIE VOOR JOUW CONSTRUCTIE VAN TOEPASSING IS.

- i** Bepaal zorgvuldig de methode voor het waterdicht maken voordat je de leidakhaken monteert, Dit kan het gebruik van een bladlood of een soortgelijk waterdichtingsmateriaal inhouden.

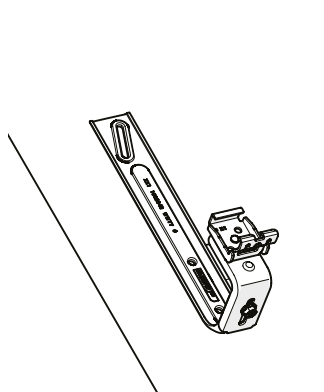
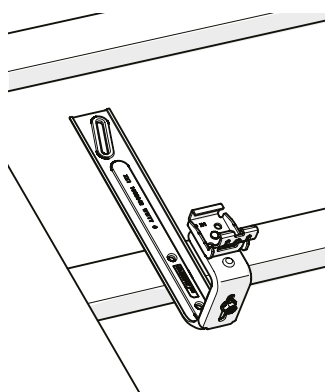
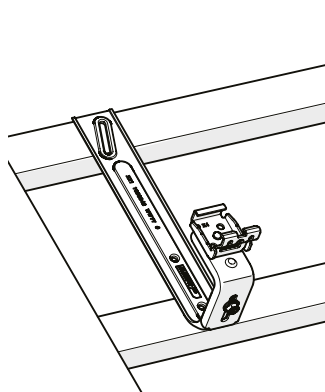
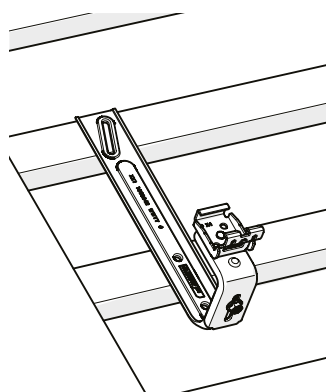


SITUATIE A

SITUATIE B

SITUATIE C

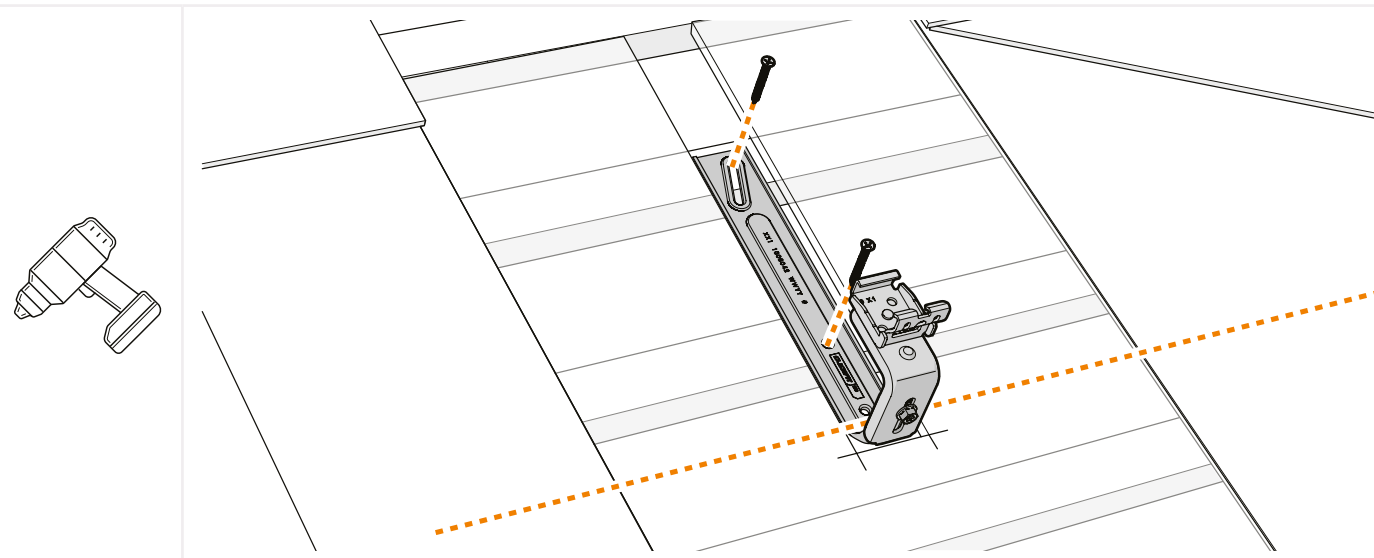
SITUATIE D



### SITUATIE A: OP TWEE LATTEN, GEBRUIKMAKEND VAN HET MIDDELSTE GAT

- 1 PLAATS DE LEIDAKHAAK ZO DAT DEZE NIET IN DE WEG ZIT VOOR DE BOVENLIGGENDE LEIPANNEN.
- 2 MONTEER DE LEIDAKHAAK OP DE LATTEN MET TWEE Ø6 MM SCHROEVEN MET VERZONKEN KOP DOOR HET SLEUFGAT EN HET MIDDELSTE GAT.

- i** Positioneer de bovenste schroef zo dicht mogelijk in het midden van de lat.

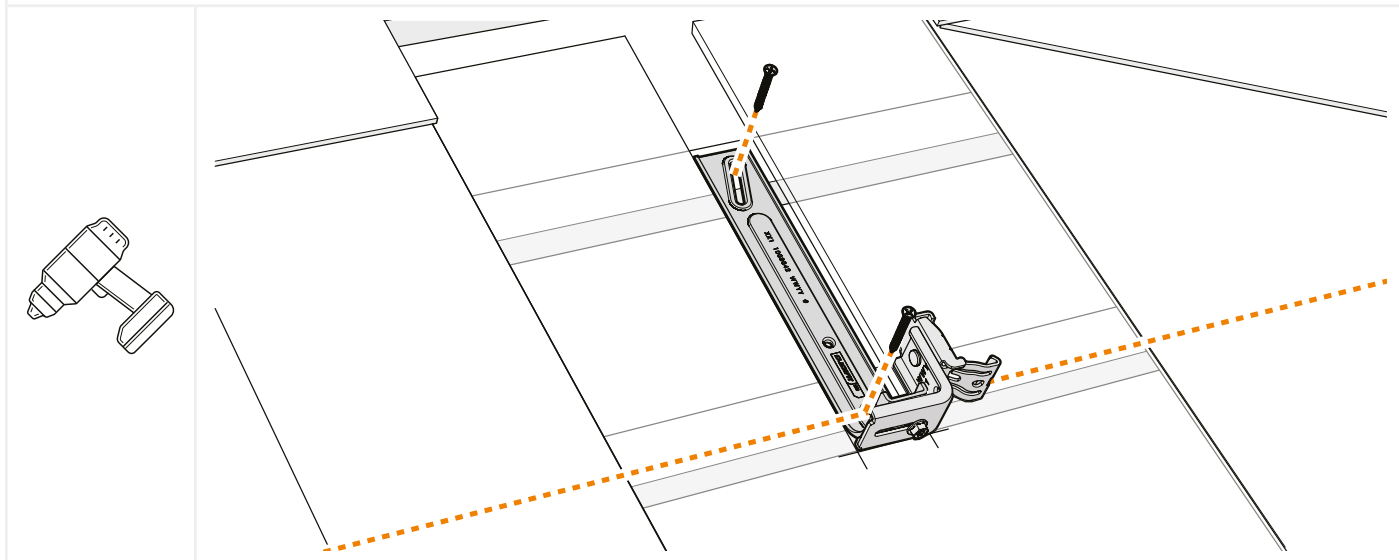


Ga verder bij stap 3.6.

## SITUATIE B: OP TWEE LATTEN, GEBRUIKMAKEND VAN HET ONDERSTE GAT

- 1 DRAAI DE SCHROEF VAN DE UITLIJNINGSBEUGEL IETS LOS MET EEN TORX T30 BIT OF EEN H10 SLEUTEL.
- 2 DRAAI DE UITLIJNINGSBEUGEL OPZIJ OM RUIMTE TE MAKEN VOOR HET ONDERSTE GAT.
- 3 PLAATS DE LEIDAKHAAK ZO DAT DEZE NIET IN DE WEG ZIT VOOR DE BOVENLIGGENDE LEIPANNEN.
- 4 MONTEER DE LEIDAKHAAK OP DE LATTEN MET TWEE  $\varnothing 6$  MM SCHROEVEN MET VERZONKEN KOP DOOR HET SLEUFGAT EN HET ONDERSTE GAT.
- 5 DRAAI DE UITLIJNINGSBEUGEL WEER RECHTOP VAST OP DE LEIDAKHAAK. GEBRUIK EEN AANDRAAIMOMENT VAN 9 NM.

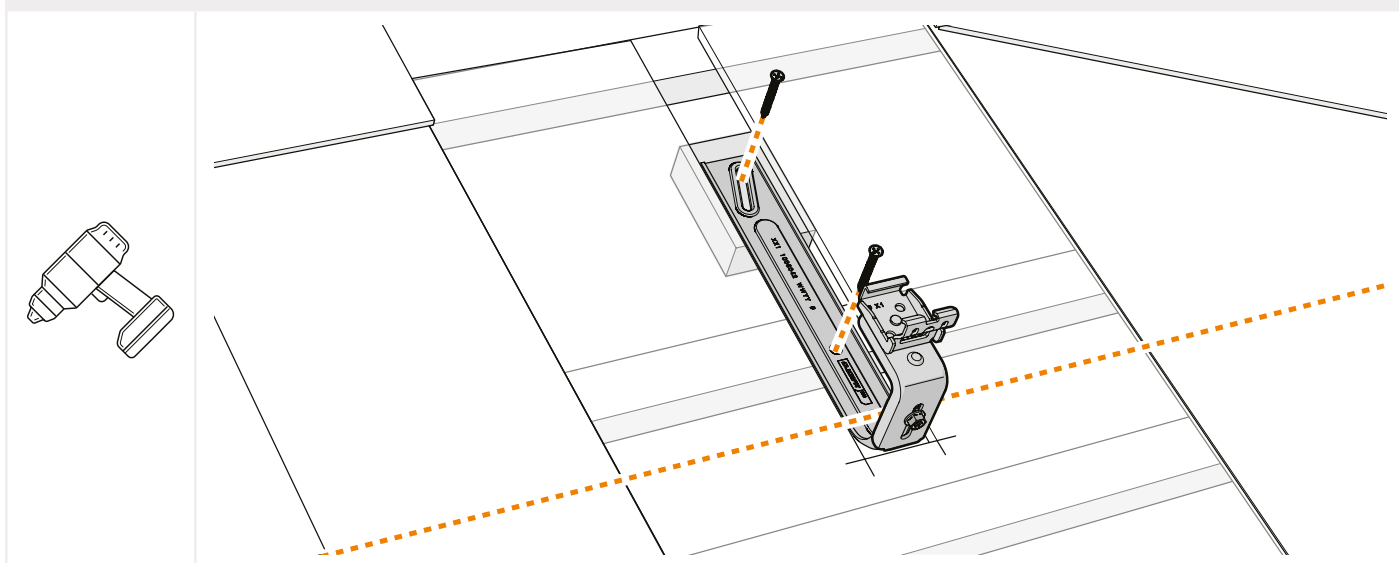
- i** In deze situatie moet de uitlijningsbeugel op de leidakhaak opzij worden gedraaid voor het monteren.
- i** Positioneer de bovenste schroef zo dicht mogelijk in het midden van de lat.



 Ga verder bij stap 3.6.

## SITUATIE C: OP ÉÉN LAT EN EEN HOUTEN VULSTUK

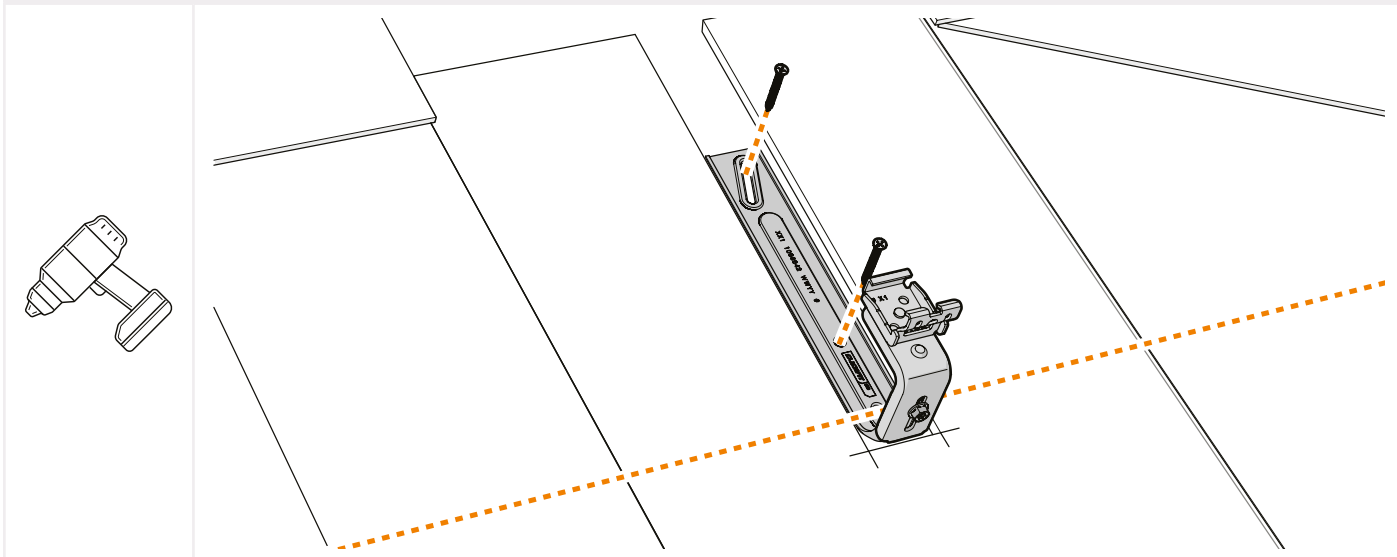
- 1 PLAATS DE LEIDAKHAAK ZO DAT DEZE NIET IN DE WEG ZIT VOOR DE BOVENLIGGENDE LEIPANNEN.
- 2 PLAATS EEN VULSTUK ONDER HET SLEUFGAT VAN DE LEIDAKHAAK (NIET INBEGREPEN).
- 3 MONTEER DE LEIDAKHAAK OP DE LAT EN HET VULSTUK MET TWEE  $\varnothing 6$  MM SCHROEVEN MET VERZONKEN KOP DOOR HET SLEUFGAT EN HET MIDDELSTE GAT.



 Ga verder bij stap 3.6.

## SITUATIE D: OP MASSIEVE HOUTEN PLATEN / BETON

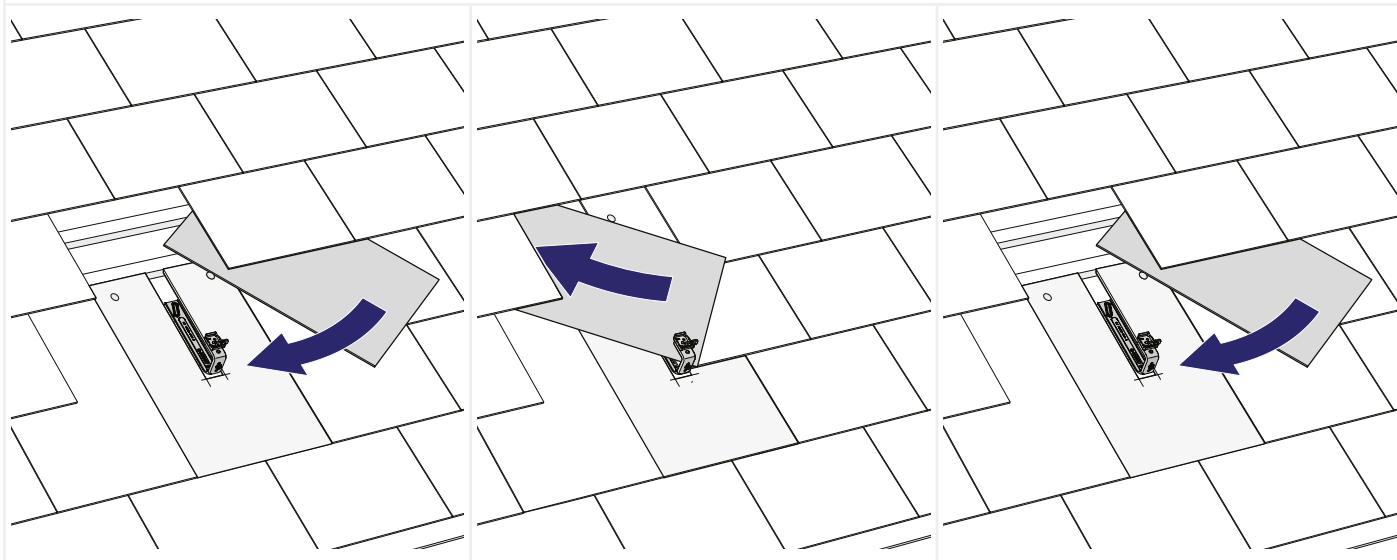
- 1 VOOR EEN BETONNEN ONDERCONSTRUCTIE: BOOR DE GATEN VOOR IN HET DAK EN PLAATS DE GESCHIKTE PLUGGEN (NIET INBEGREPEN).
- 2 VOOR MASSIEVE HOUTEN PLATEN: ZORG ERVOOR DAT DE SCHROEVEN NIET IN DEZELFDE HOUTNERF GEPOSITIONEERD ZIJN OM TE VOORKOMEN DAT HET HOUT SPLIJT. MONTEER DE LEIDAKHAAK OP DE CONSTRUCTIE MET TWEE Ø6 MM SCHROEVEN MET VERZONKEN KOP DOOR HET SLEUFGAT EN HET MIDDELSTE GAT.



Ga verder bij stap 3.6.

### 3 PLAATS DE BOVENLIGGENDE LEIPANNEN TERUG.

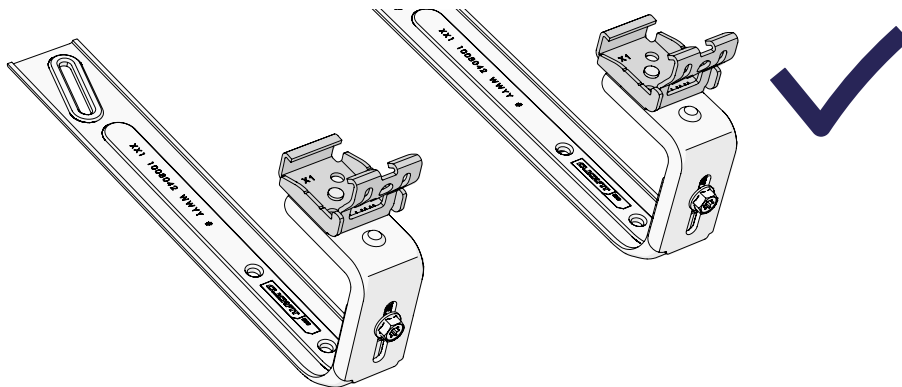
- i** Bepaal zorgvuldig de methode voor het waterdicht maken voordat je de bovenliggende leipannen terugplaatst, Dit kan het gebruik van een bladlood of een soortgelijk waterdichtingsmateriaal inhouden.



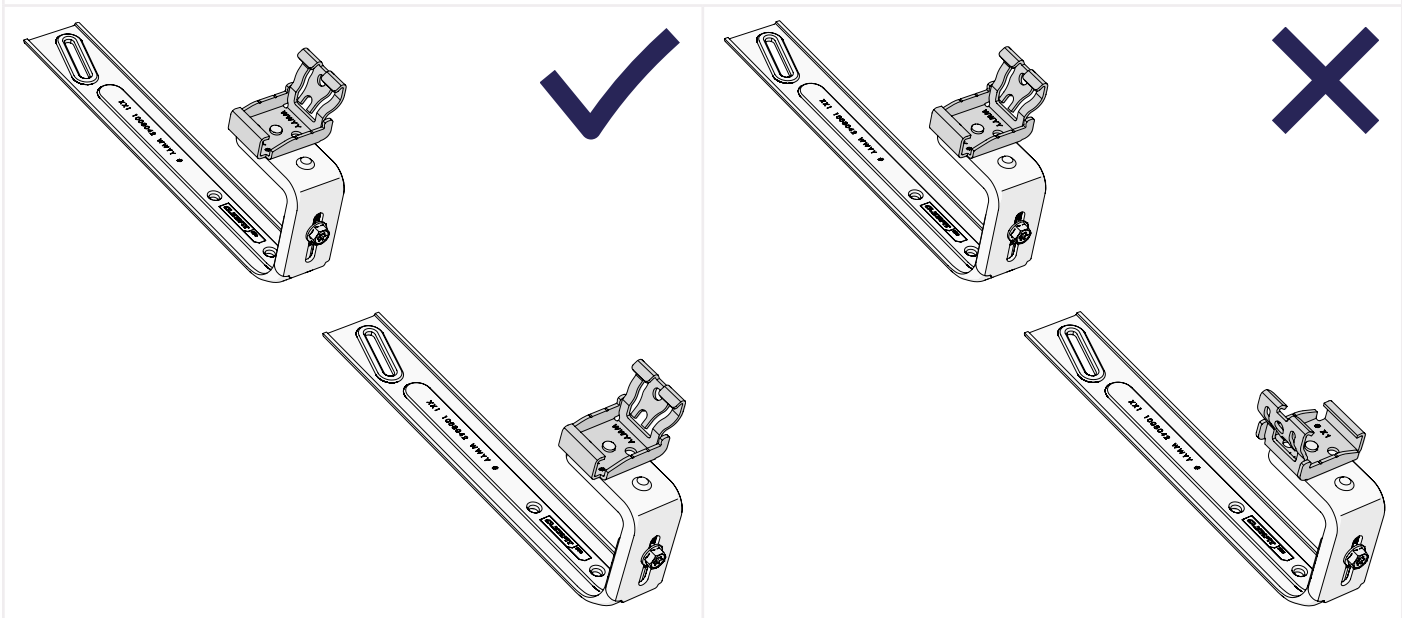
Herhaal de stappen in dit hoofdstuk voor alle leidakhaken.

**1 DRAAI DE KLIKVERBINDINGEN IN DE CORRECTE HOEK.**

**i** Voor horizontale rail montage, zorg ervoor dat de kabelgoot van de klikverbinding altijd naar beneden wijst.



**i** Voor verticale rail montage, zorg ervoor dat de klikverbindingen allemaal in dezelfde richting staan.

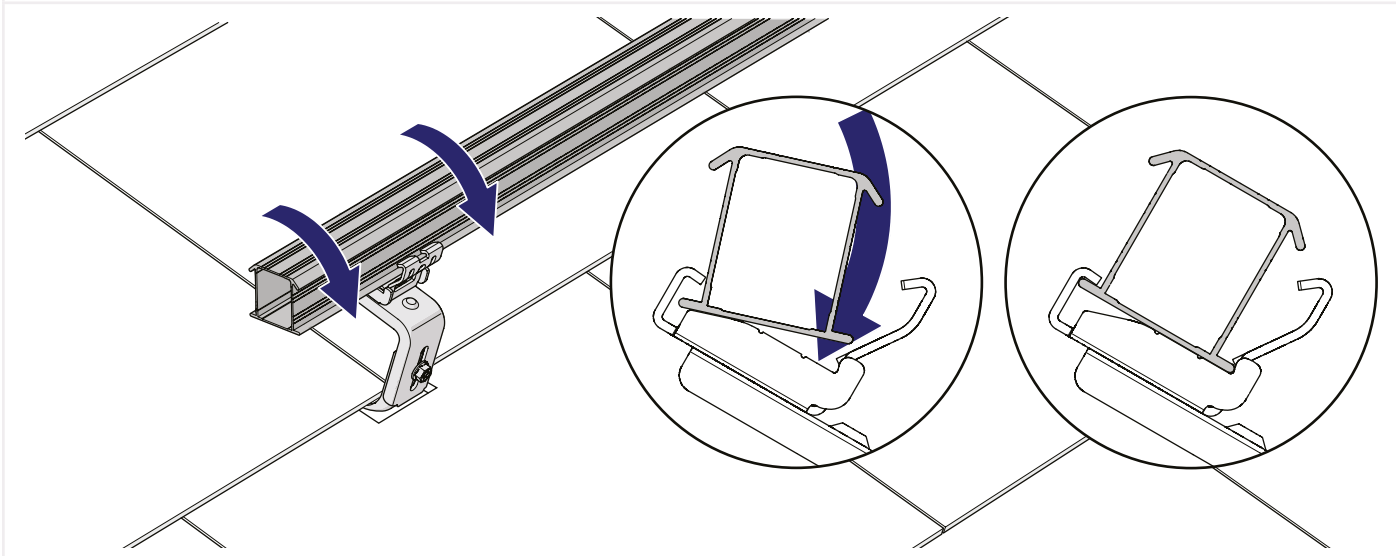




**2 PLAATS DE MONTAGERAIL IN DE KLIKVERBINDING EN DRAAI TOT DEZE IN POSITIE KLIKT.**

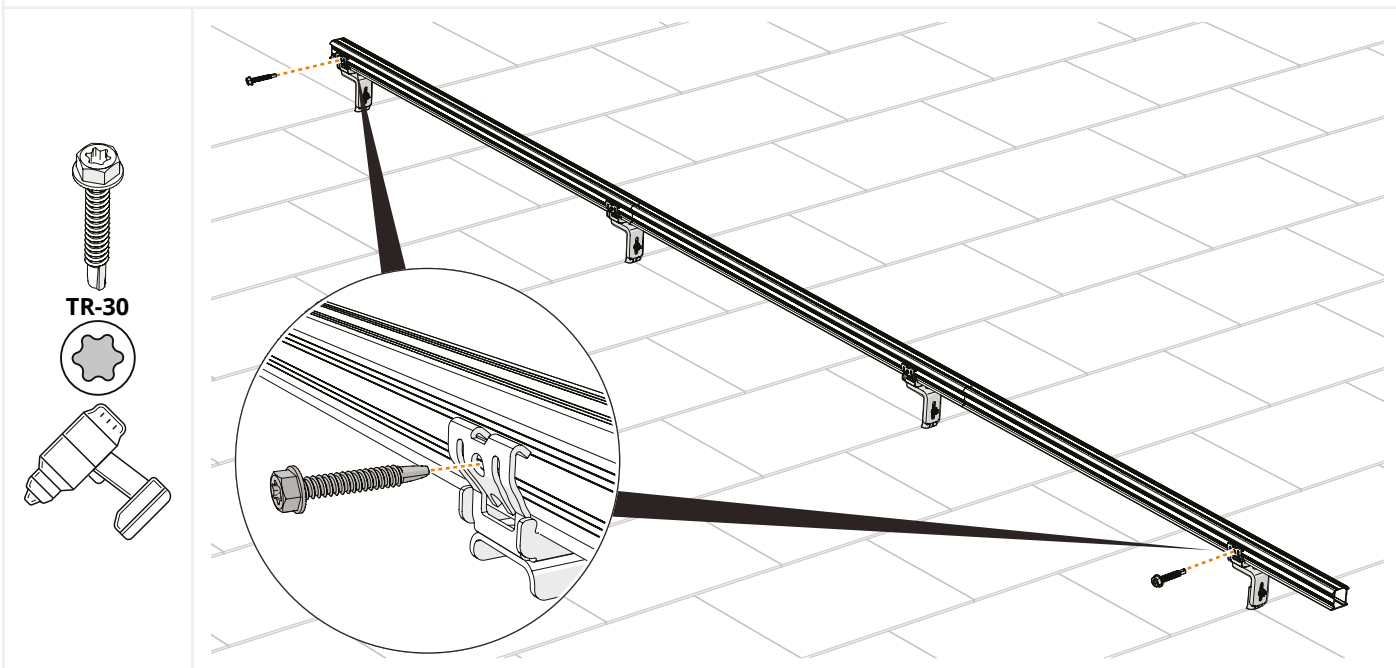
**3 ZORG ERVOOR DAT DE MONTAGERAILS RECHT ZIJN EN PARALLEL LOPEN MET ELKAAR, REKENING HOUDEND MET DE UITLIJNING VAN DE ZONNEPANELEN.**

**i** Zijn de klikverbindingen niet goed met elkaar uitgelijnd? Draai de schroeven van de foutief uitgelijnde beugels iets los en klik de montagerail in de klikverbinding. De stijfheid van de rail zorgt ervoor dat de beugels en klikverbindingen zichzelf in de goede positie uitlijnen. Draai de schroeven daarna weer vast. Gebruik een aandraaimoment van ten minste 9 Nm.



**4 BIJ VERTICALE MONTAGE: BORG DE MONTAGERAILS AAN DE KLIKVERBINDINGEN**

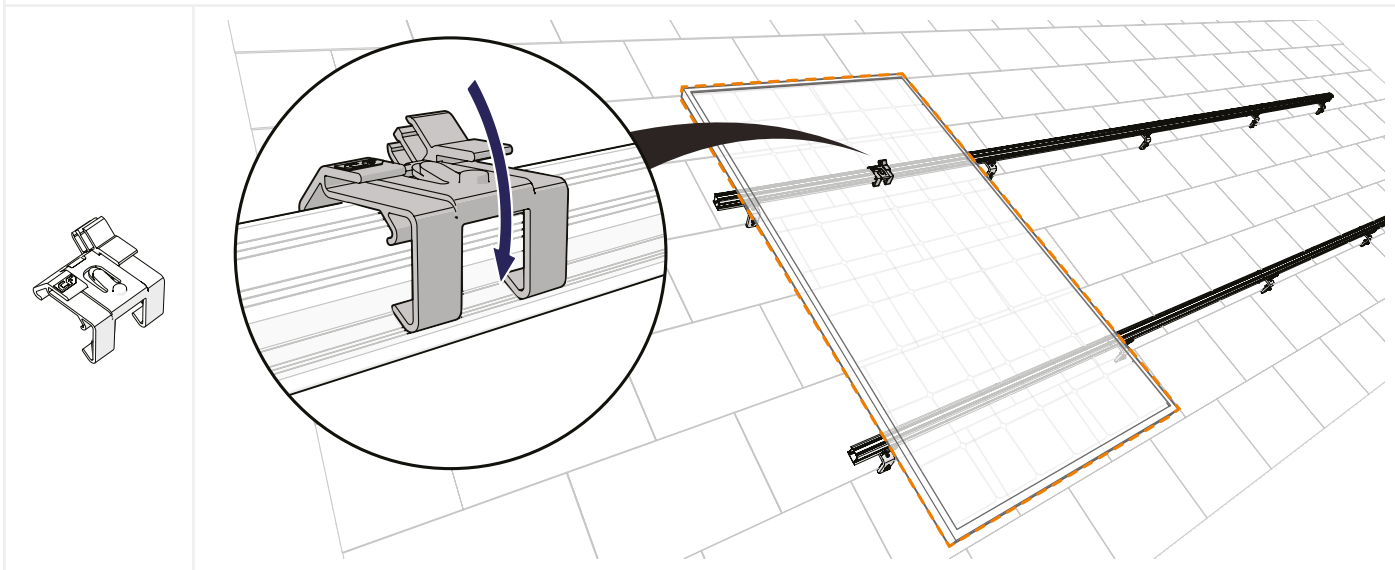
**i** Zet als eerste de onderste klikverbinding vast met een zelfborende schroef. Sla twee klikverbindingen over en schroef vervolgens de vierde klikverbinding vast. Herhaal dit tot de bovenste klikverbinding.



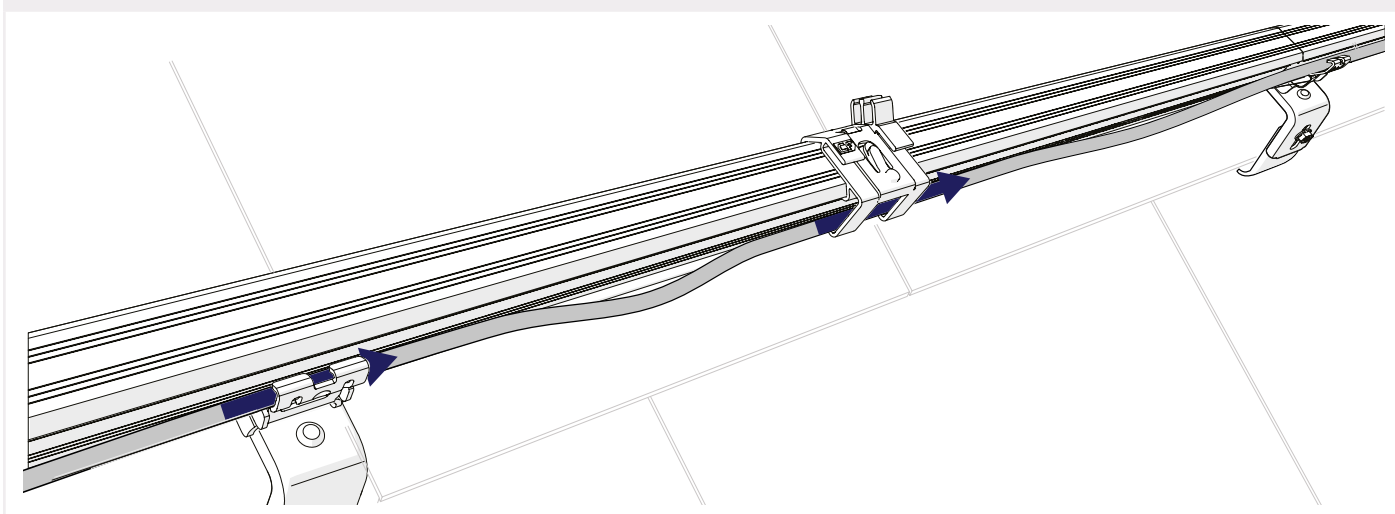
## 5 OPTONEEL: DE KABELCLIPS BEVESTIGEN

### 1 KLIK DE KABELCLIP OP DE RAIL

**i** Gebruik één kabelclip per zonnepaneel.

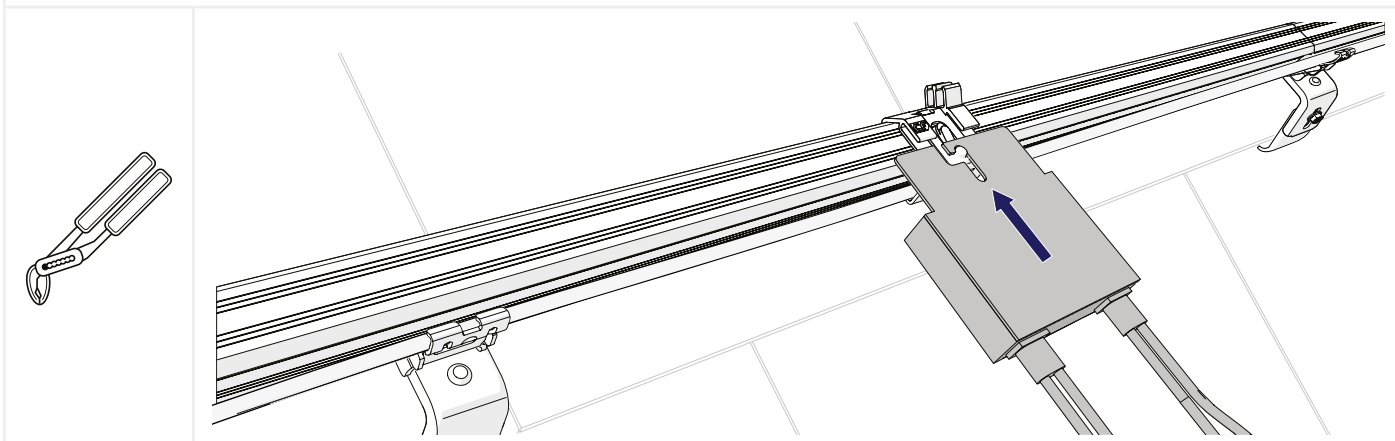


### 2 GELEID DE BEKABELING DOOR DE KLIKVERBINDING EN DE KABELCLIP



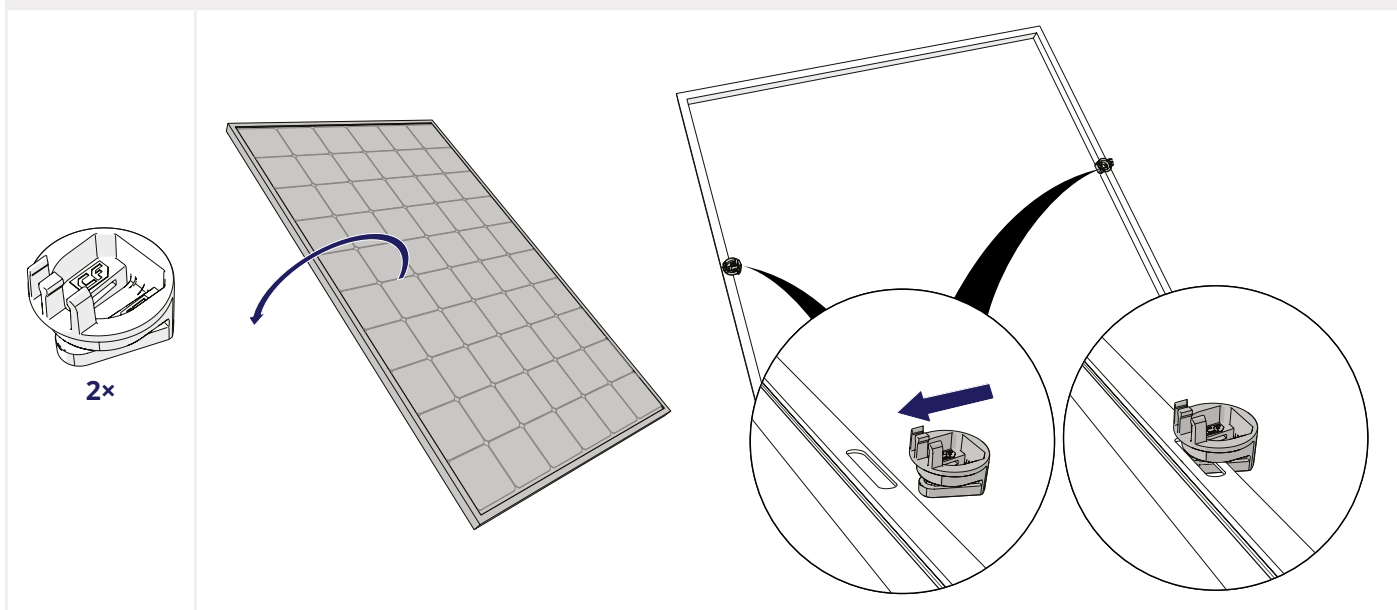
### 3 OPTONEEL: KLIK DE OPTIMIZER OP DE KABELCLIP

**i** Bij verticale railoriëntatie moet je de kabelclip fixeren door met een waterpomptang de rand van de montagerail om te buigen.

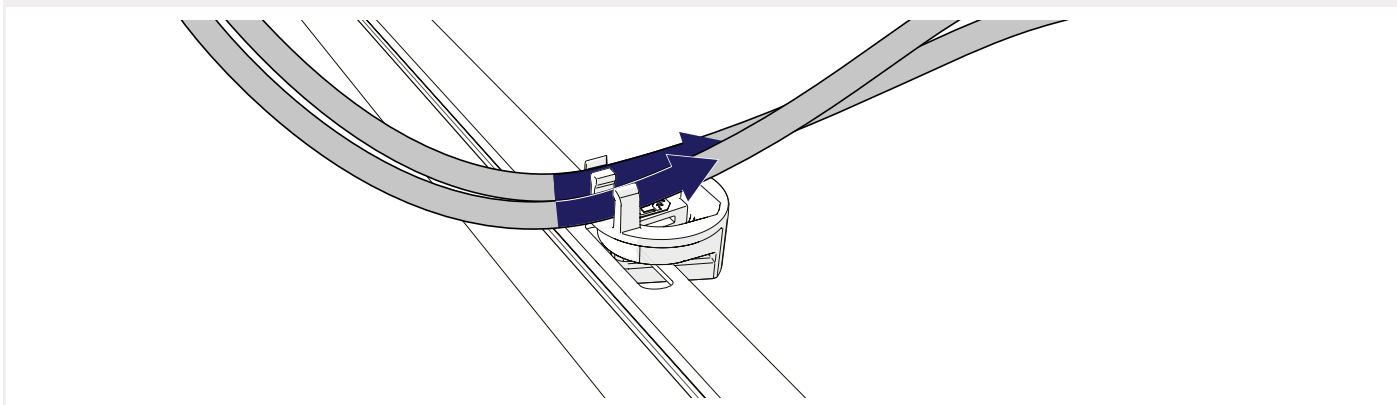


## 6 HET EERSTE PANEEL MONTEREN

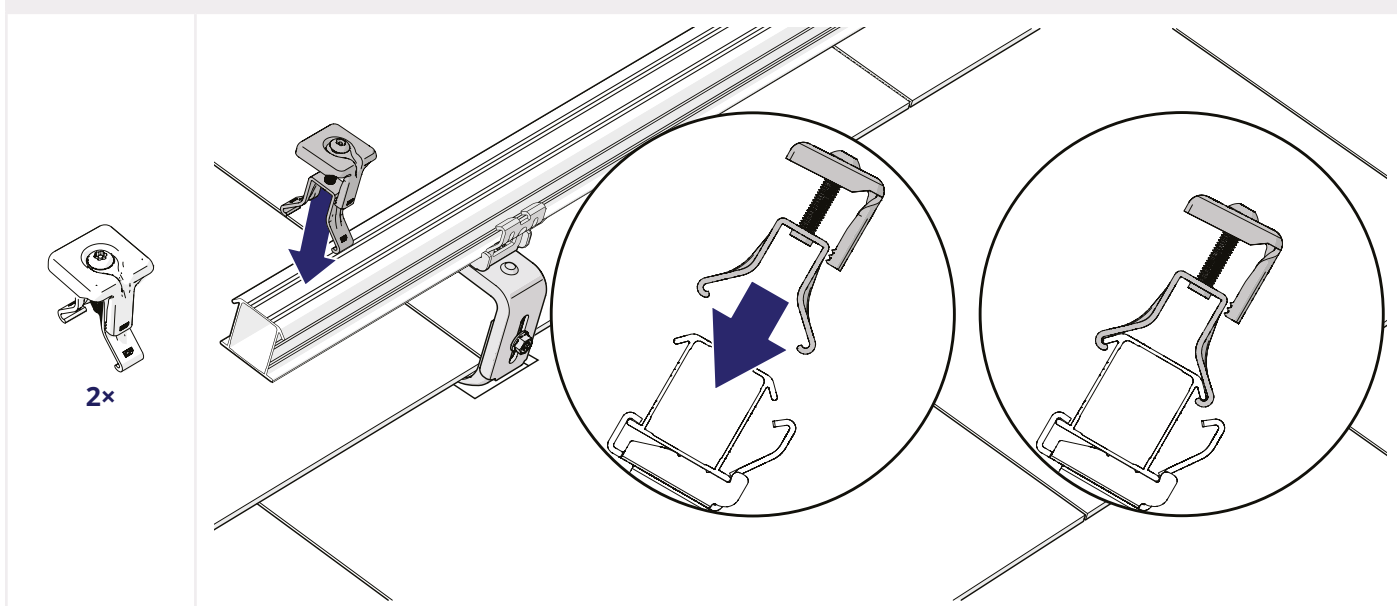
### 1 OPTIONEEL: KLIK DE MONTAGEHULPEN OP HET PANEEL



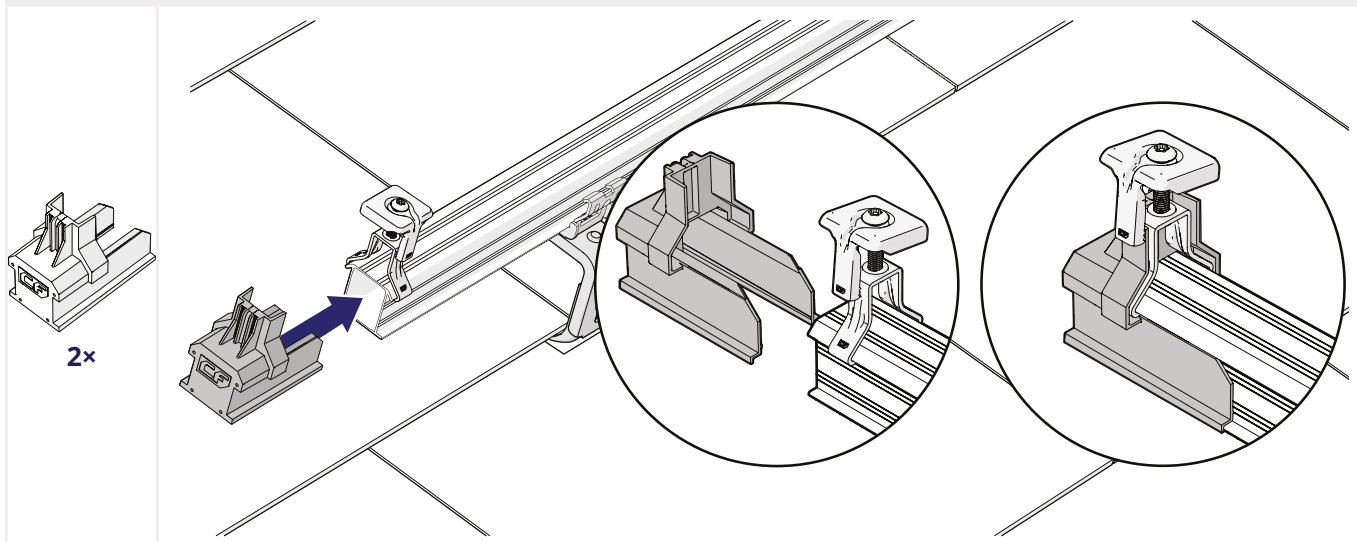
### 2 OPTIONEEL: KLIK DE KABELS VAN HET PANEEL VAST IN DE KABELKLEM



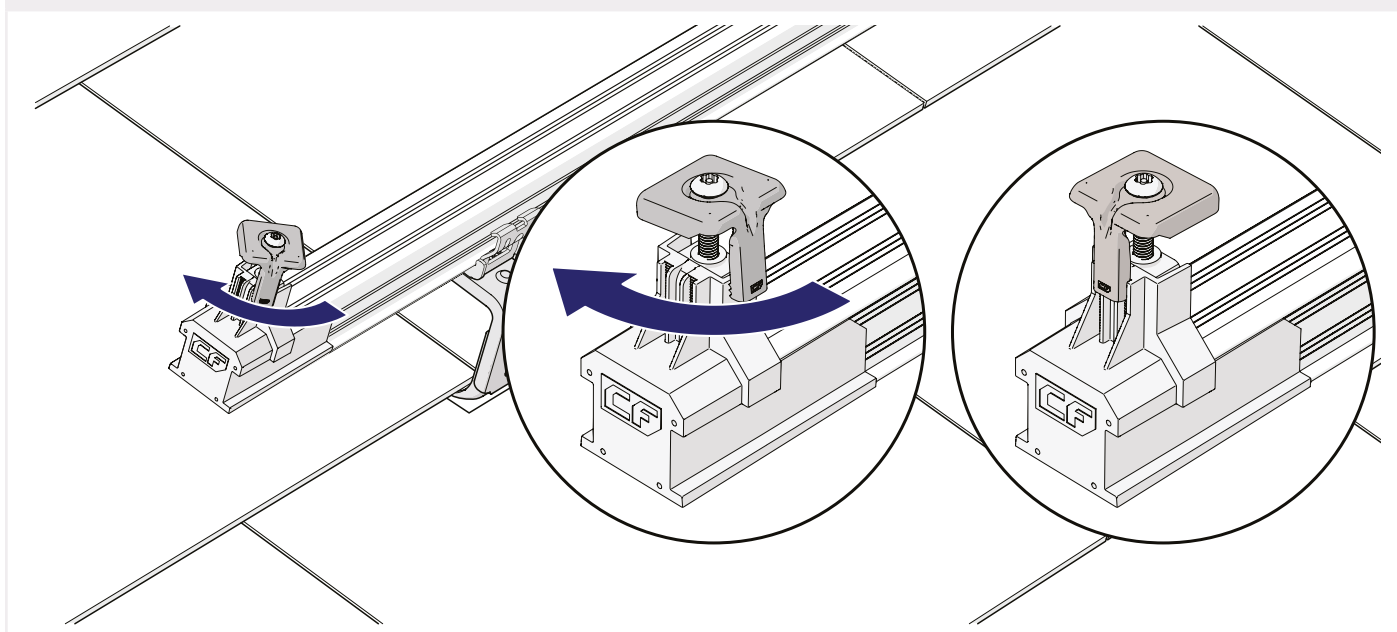
### 3 KLIK DE UNIVERSELE MODULEKLEM OP DE RAILS



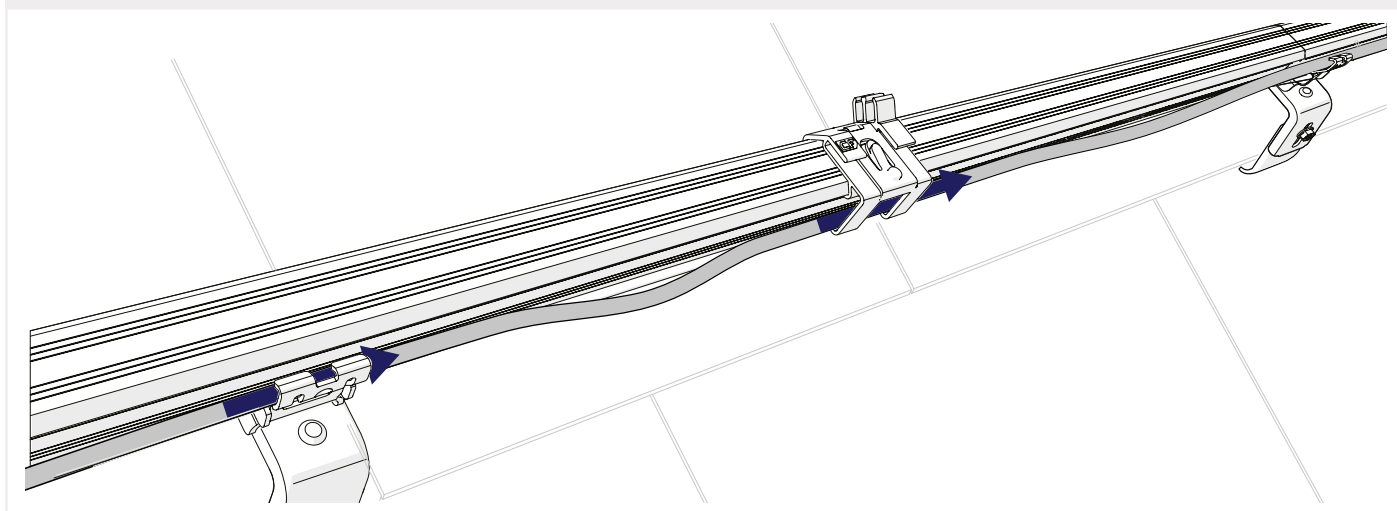
#### 4 SCHUIF DE EINDKAPPEN OP DE RAILS



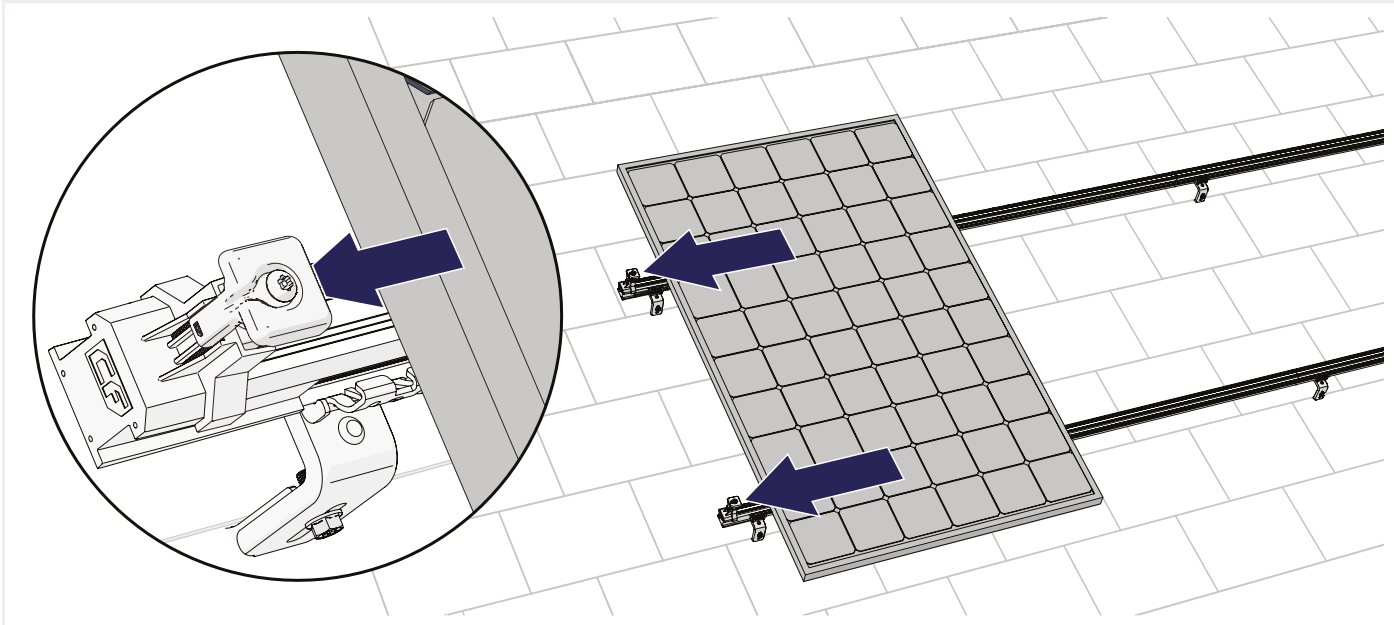
#### 5 DRAAI HET BOVENSTE DEEL VAN DE MODULEKLEM OVER DE EINDKAP



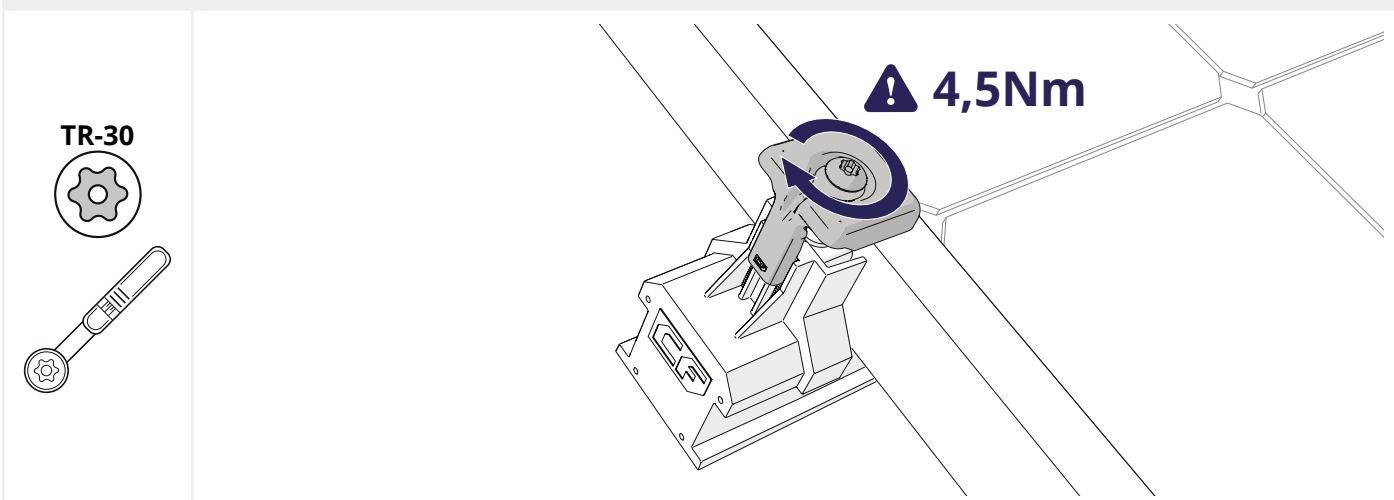
#### 6 OPTIONEEL: KLIK DE KABELS VAN HET PANEEL IN DE KABELCLIP



## 7 PLAATS HET PANEEL OP DE RAILS EN SCHUIF HET PANEEL TEGEN DE KLEMMEN AAN.

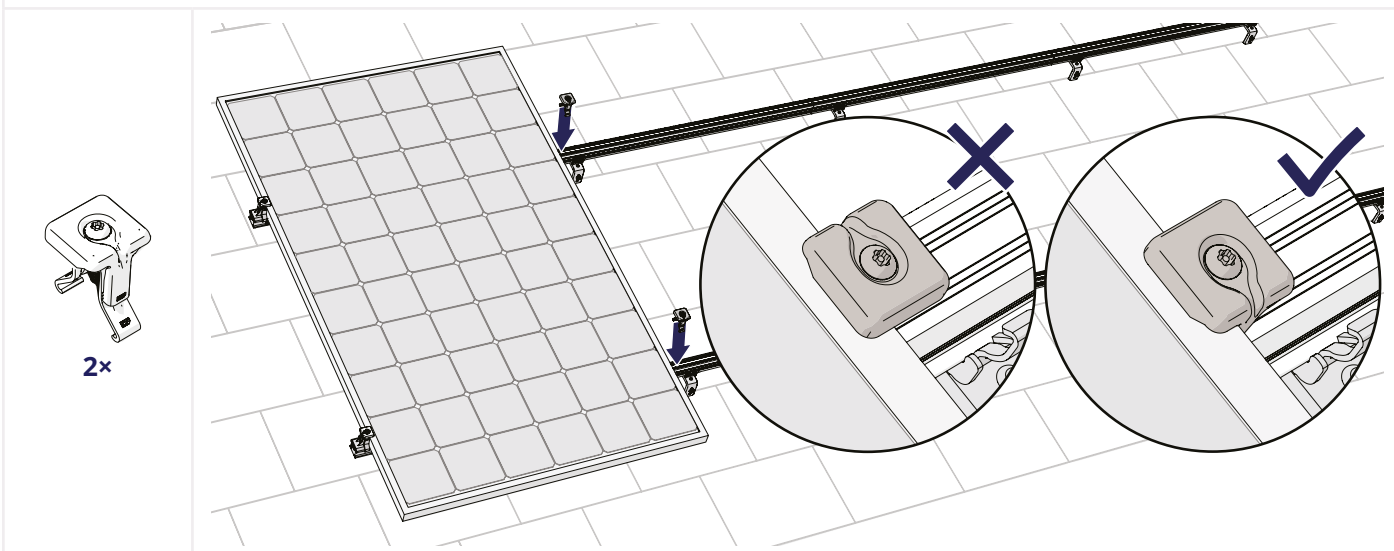


## 8 SCHROEF DE KLEMMEN VAST OP HET PANEEL



## 9 KLIK DE UNIVERSELE MODULEKLEM OP DE RAILS

**i** Monteer de tussenklem met het afwateringsgeultje van de moduleklem naar beneden wijzend.

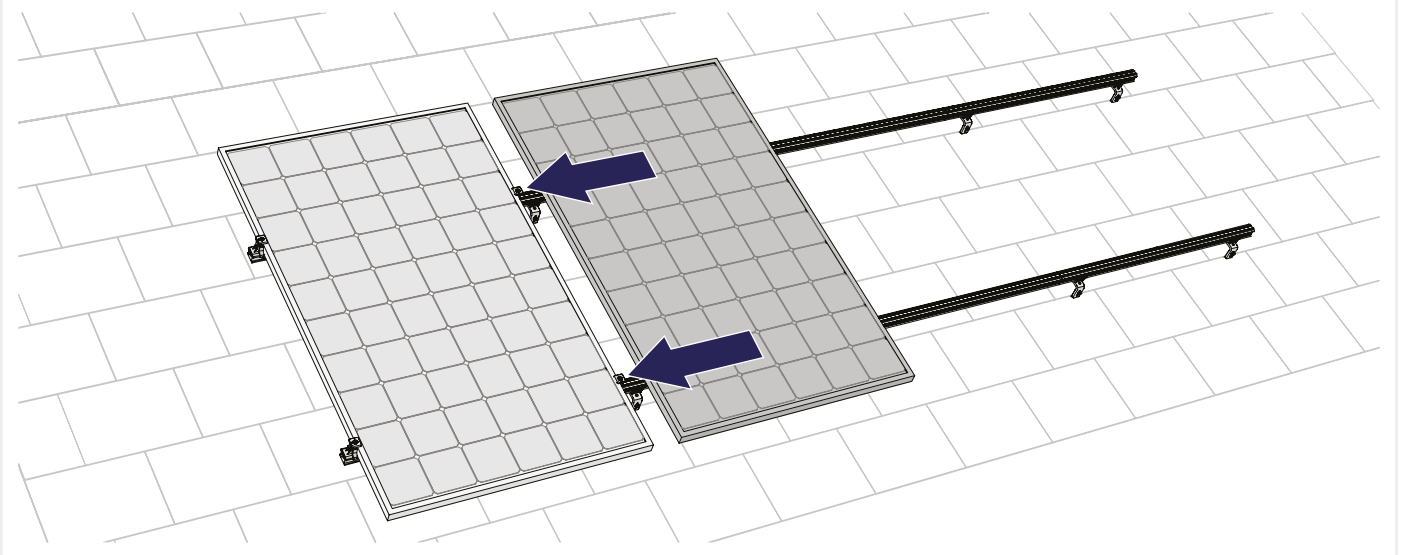


## 7 DE VOLGENDE PANELEN MONTEREN



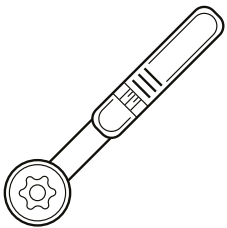
Optioneel: herhaal stap 6.1. Klik de montagehulpen op het paneel en 6.2. Klik de kabels van het paneel vast in de kabelklem.

### 1 PLAATS HET VOLGENDE PANEEL OP DE RAILS EN SCHUIF HET PANEEL TEGEN DE KLEMMEN AAN.



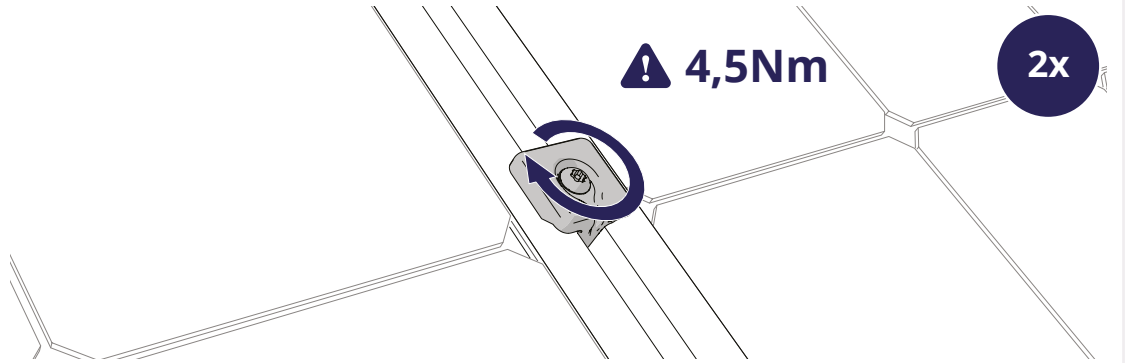
### 2 SCHROEF DE KLEMMEN VAST OP HET PANEEL. GEBRUIK EEN AANDRAAIMOMENT VAN 4,5 NM.

TR-30



⚠ 4,5Nm

2x



## 8 HET LAATSTE PANEEL MONTEREN



Optioneel: herhaal stap 6.1. Klik de montagehulpen op het paneel en 6.2. Klik de kabels van het paneel vast in de kabelklem.

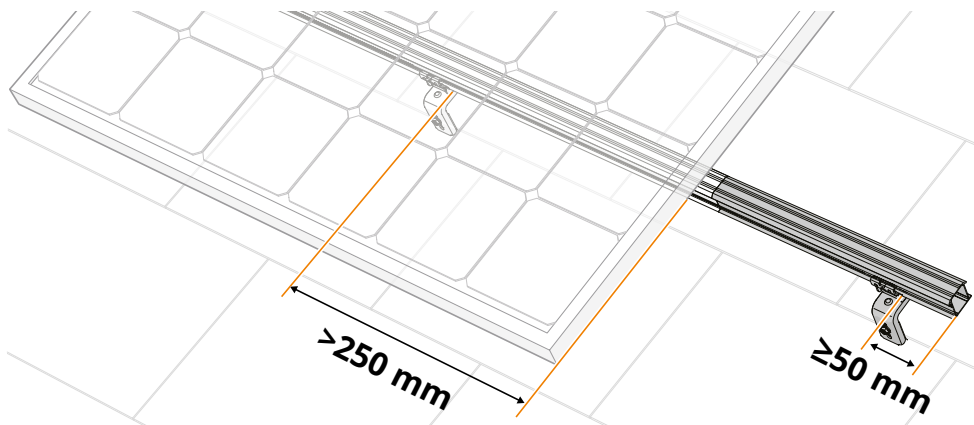
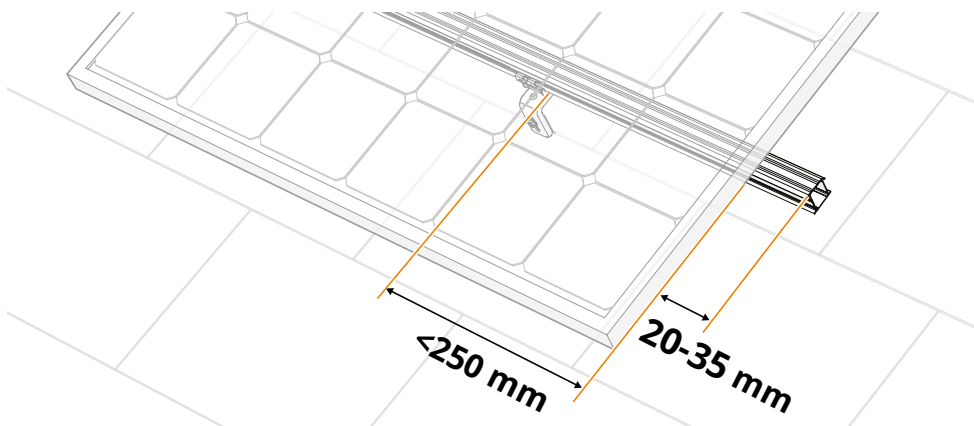
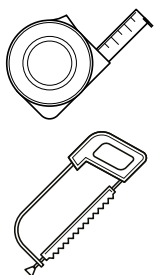


Herhaal stap 7.1. Plaats het volgende paneel op de rails en schuif het paneel tegen de klemmen aan.

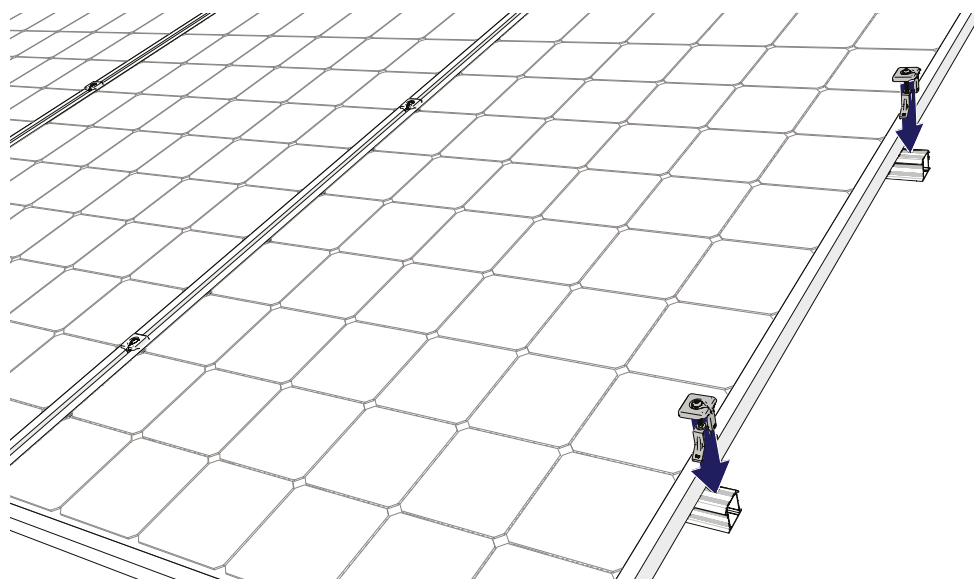
## 1 OPTIONEEL: ZAAG DE MONTAGERAILS OP MAAT

- Als de oversteek **minder** dan 250 mm voorbij de laatste leidakhaak is, houd dan een oversteek van minimaal 20 mm tot maximaal 35 mm rail lengte voor montage van de eindkap (art. nr. 1008066(-B))
- Als de oversteek **meer** dan 250 mm voorbij de laatste leidakhaak is, verleng de montagerail dan tot 50 mm voorbij de volgende leidakhaak en bevestig de montagerail hieraan.

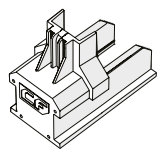
De extra 50 mm biedt voldoende lengte om een eindkap (art. nr. 1008066(-B)) op de montagerails te bevestigen.



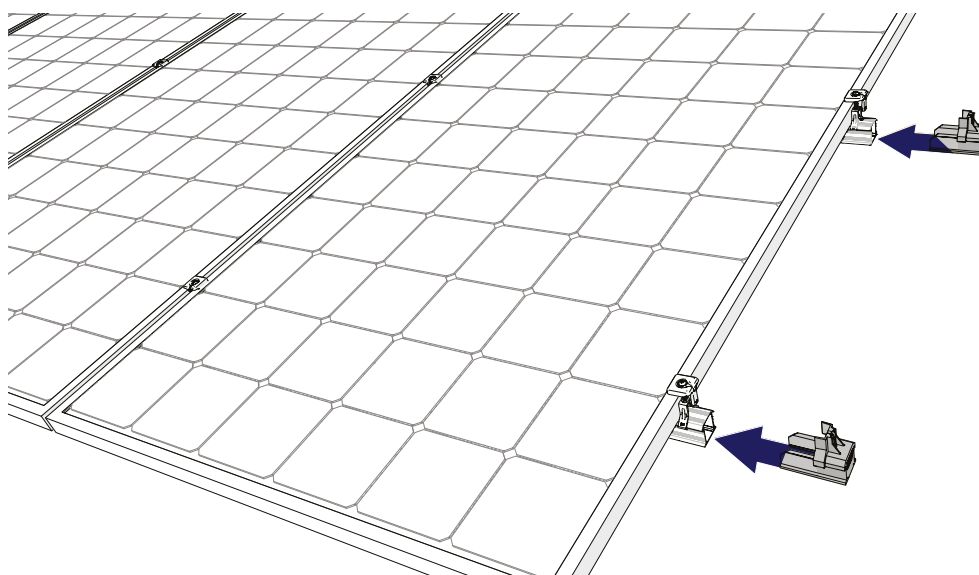
## 2 KLIK DE UNIVERSELE MODULEKLEM OP DE RAILS



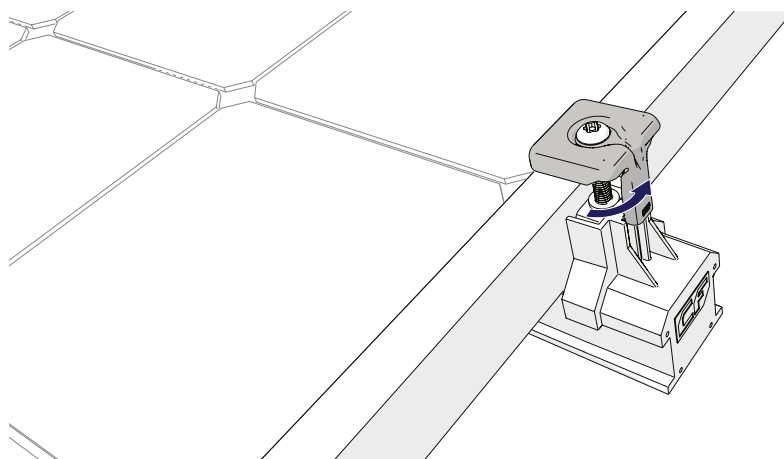
### 3 SCHUIF DE EINDKAPPEN OP DE RAILS



2x

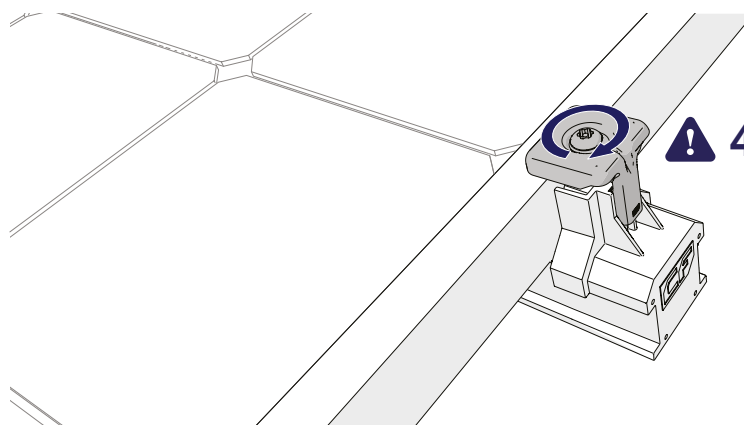
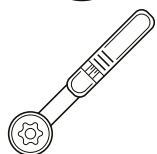


### 4 DRAAI HET BOVENSTE DEEL VAN DE MODULEKLEM OVER DE EINDKAP



### 5 SCHROEF DE KLEMMEN VAST OP HET PANEEL

TR-30

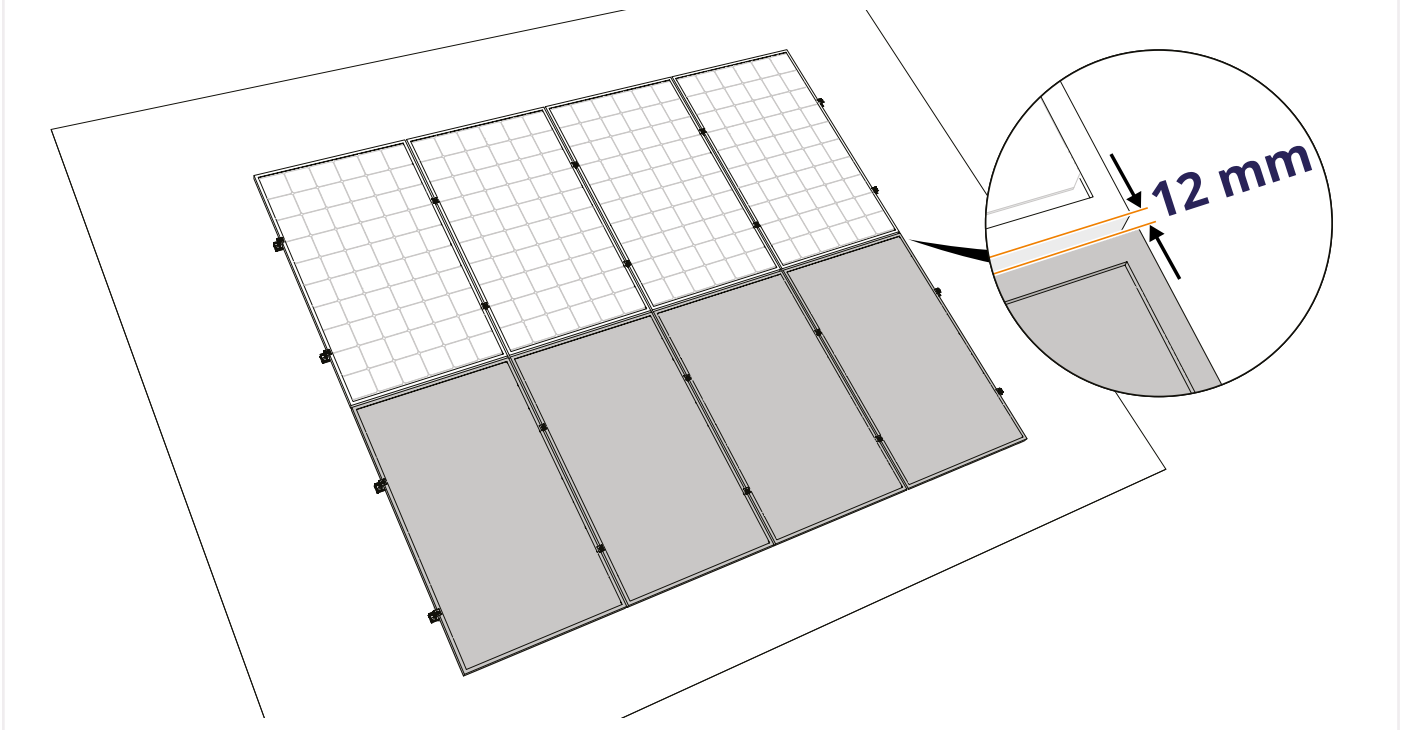


 4,5Nm



**1 MONTEER ELKE VOLGENDE RIJ TEGEN DE VOORGAANDE RIJ**

- i** Houd altijd minimaal 12 mm ruimte tussen elke rij panelen in het geval van horizontaal georiënteerde rails, of elke kolom panelen in het geval van verticaal georiënteerde rails.
- i** Volg altijd het projectplan uit de calculator.

**DEMONTAGE EN RECYCLING****ALGEMEEN**

Volg altijd de lokale wet- en regelgeving bij het demonteren en recyclen van het montagesysteem.







**BUILDING VALUE <sup>+</sup> FOR  
SOLAR PROFESSIONALS**

**Esdec**

Londenstraat 16  
7418 EE Deventer  
The Netherlands

☎ +31 850 702 000

✉ info@esdec.com

[www.esdec.com](http://www.esdec.com)